

Ведомость рабочих чертежей комплекта (начало)

Лист	Наименование	Примечание
1.1-1.3	Общие данные	
2	Каркас пространственный КП1	
3	Каркас пространственный КП2	
4	Каркас пространственный КП3	
5	Каркас пространственный КП4	
6	Каркас пространственный КП5	
7	Каркас пространственный КП6	
8	Каркас плоский КР1	
9	Каркас пространственный КП7	
10	Каркас пространственный КП8	
11	Каркас плоский КР2	
12	Каркас плоский КР3	
13	Каркас плоский КР4	
14	Каркас пространственный КП9	
15	Каркас пространственный КП10	
16	Каркас пространственный КП11	
17	Каркас плоский КР5	
18	Каркас пространственный КП12	
19	Каркас пространственный КП13	
20	Каркас пространственный КП14	
21	Каркас пространственный КП15	
22	Каркас пространственный КП16	
23	Каркас пространственный КП17	
24	Каркас плоский КР6	
25	Каркас пространственный КП18	

Инв. №

Взамен инв. №

Подпись и дата

						09-09-КЖИ1	СРО ПСЗ 04-03-10-177-П-016		
						г. Санкт-Петербург, Московский район, пр. Космонавтов, квартал 5 (между д. 29, корп. 1, лит. А и д. 33-35, лит. А)			
Изм.	Нуч.	Лист	Идок.	Подпись	Дата				
Разраб.	Самохвалова Е.О.			Саш	11.10	Центр социальной реабилитации инвалидов и детей-инвалидов	Стадия	Лист	Листов
Констр.	Руденко В.В.			Вуденко			Р	1.1	
Н.контр.	Руденко В.В.			Вуденко			000 "Фордевинд"		
						Общие данные (начало)			

Ведомость рабочих чертежей комплекта (продолжение)

Лист	Наименование	Примечание
26	Каркас пространственный КП19	
27	Каркас пространственный КП20	
28	Каркас пространственный КП21	
29	Каркас плоский КР7	
30	Каркас плоский КР8	
31	Каркас плоский КР9	
32	Каркас плоский КР10	
33	Каркас пространственный КП22	
34	Каркас пространственный КП23	
35	Каркас пространственный КП24	
36	Каркас пространственный КП25	
37	Каркас пространственный КП26	
38	Каркас плоский КР11	
39	Каркас плоский КР12	
40	Каркас пространственный КП27	
41	Каркас плоский КР13	
42	Каркас плоский КР14	
43	Каркас пространственный КП28	
44	Каркас пространственный КП29	
45	Каркас плоский КР15	
46	Каркас пространственный КП30	
47	Каркас плоский КР16	
48	Каркас плоский КР17	
49	Каркас пространственный КП31	
50	Каркас плоский КР18	

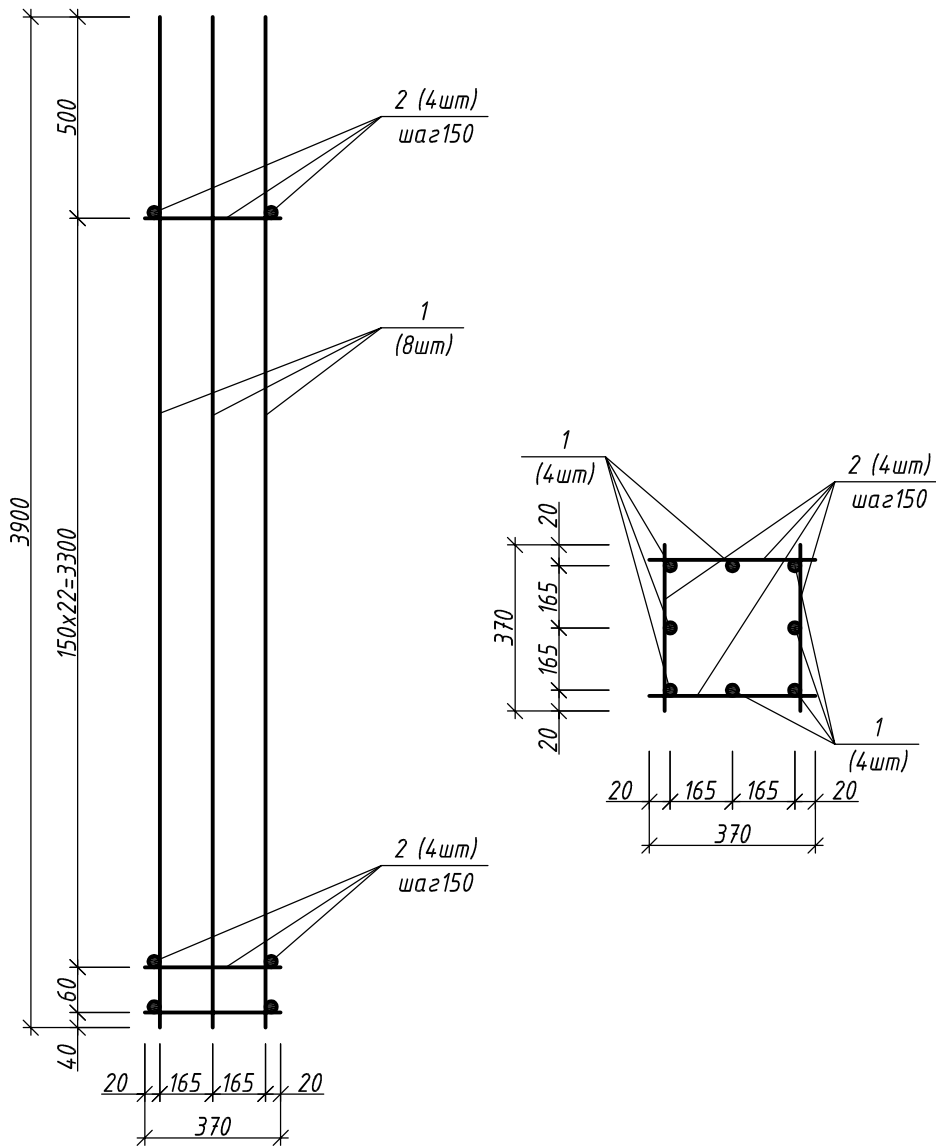
Взамен инв.№

Подпись и дата

Инв. № подл.

						09-09-КЖИ1			СРО ПСЗ 04-03-10-177-П-016		
						г. Санкт-Петербург, Московский район, пр. Космонавтов, квартал 5 (между д. 29, корп. 1, лит. А и д. 33-35, лит. А)					
Изм.	Нуч.	Лист	Идок.	Подпись	Дата						
						Центр социальной реабилитации инвалидов и детей-инвалидов			Стадия	Лист	Листов
Разраб.	Самохвалова Е.О.			<i>Е.О. Самохвалова</i>	11.10	Общие данные (продолжение)			Р	1.2	
Констр.	Руденко В.В.			<i>В.В. Руденко</i>					ООО "Фордевинд"		
Н.контр.	Руденко В.В.			<i>В.В. Руденко</i>							

Каркас пространственный КП1



Спецификация элементов

Поз.	Обозначение	Наименование	Кол.	Масса ед., кг	Примечание
<u>Детали</u>					
1	ГОСТ 5781-82	φ 16 А400 l = 3900	8	6,16	49,28
2	ГОСТ 5781-82	φ 8 В500 l = 370	96	0,15	14,4
					63,68

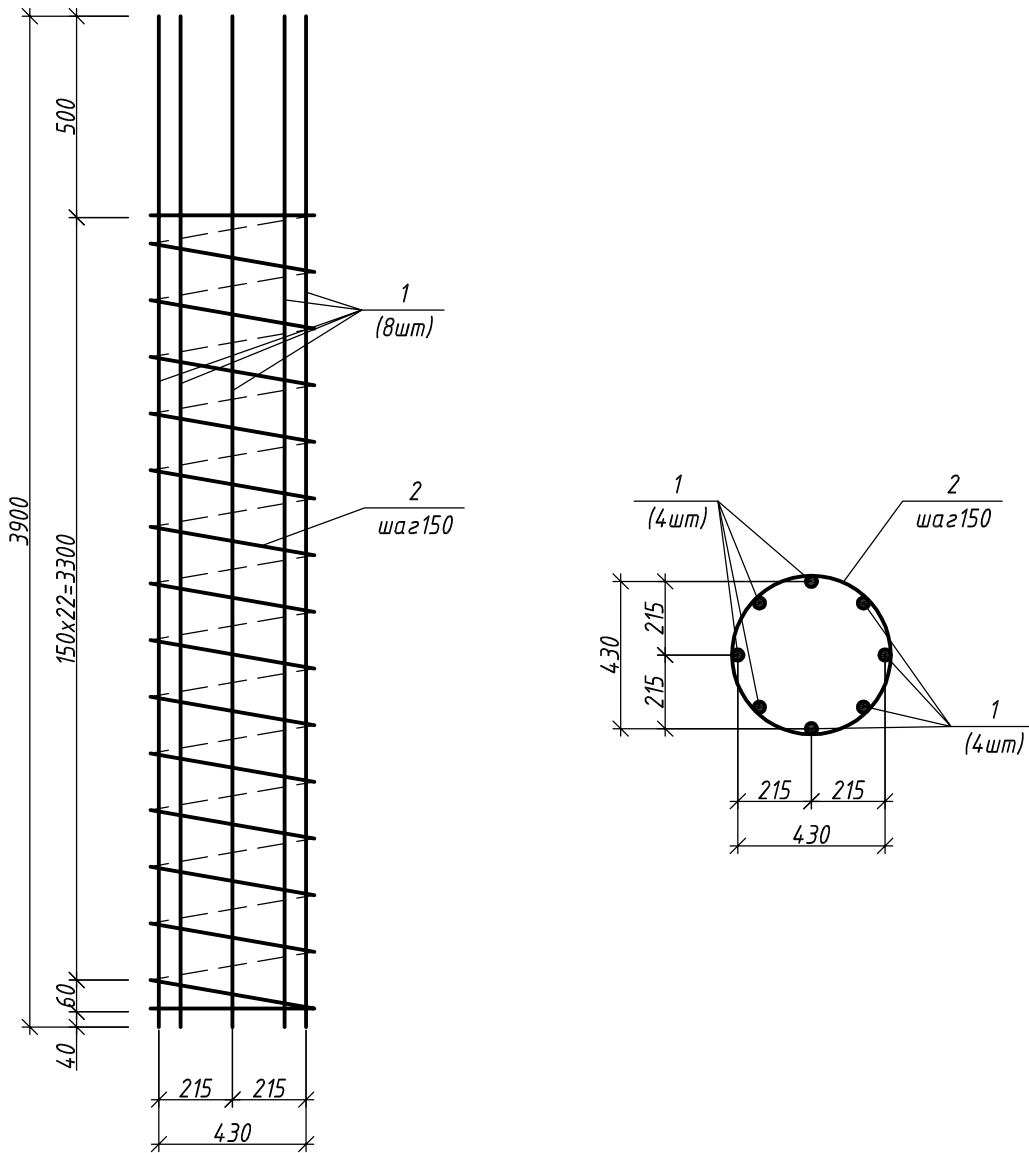
Инв. № инв. №

Взамен инв. №

Подпись и дата

09-09-КЖИ1						СРО ПСЗ 04-03-10-177-П-016		
г. Санкт-Петербург, Московский район, пр. Космонавтов, квартал 5 (между д. 29, корп. 1, лит. А и д. 33-35, лит. А)								
Изм.	Нуч.	Лист	Идок.	Подпись	Дата	Стадия	Лист	Листов
Разраб.	Самохвалова Е.О.			Е.О.	11.10	Р	2	
Констр.	Руденко В.В.			В.В.				
Н.контр.	Руденко В.В.			В.В.				
Каркас пространственный КП1						ООО "Фордевинд"		

Каркас пространственный КП2



Спецификация элементов

Поз.	Обозначение	Наименование	Кол.	Масса ед., кг	Примечание
<u>Детали</u>					
1	ГОСТ 5781-82	φ 16 А400 l = 3900	8	6,16	49,28
2	ГОСТ 5781-82	φ 8 В500 l, мм	40,5	0,4	16,2
					65,48

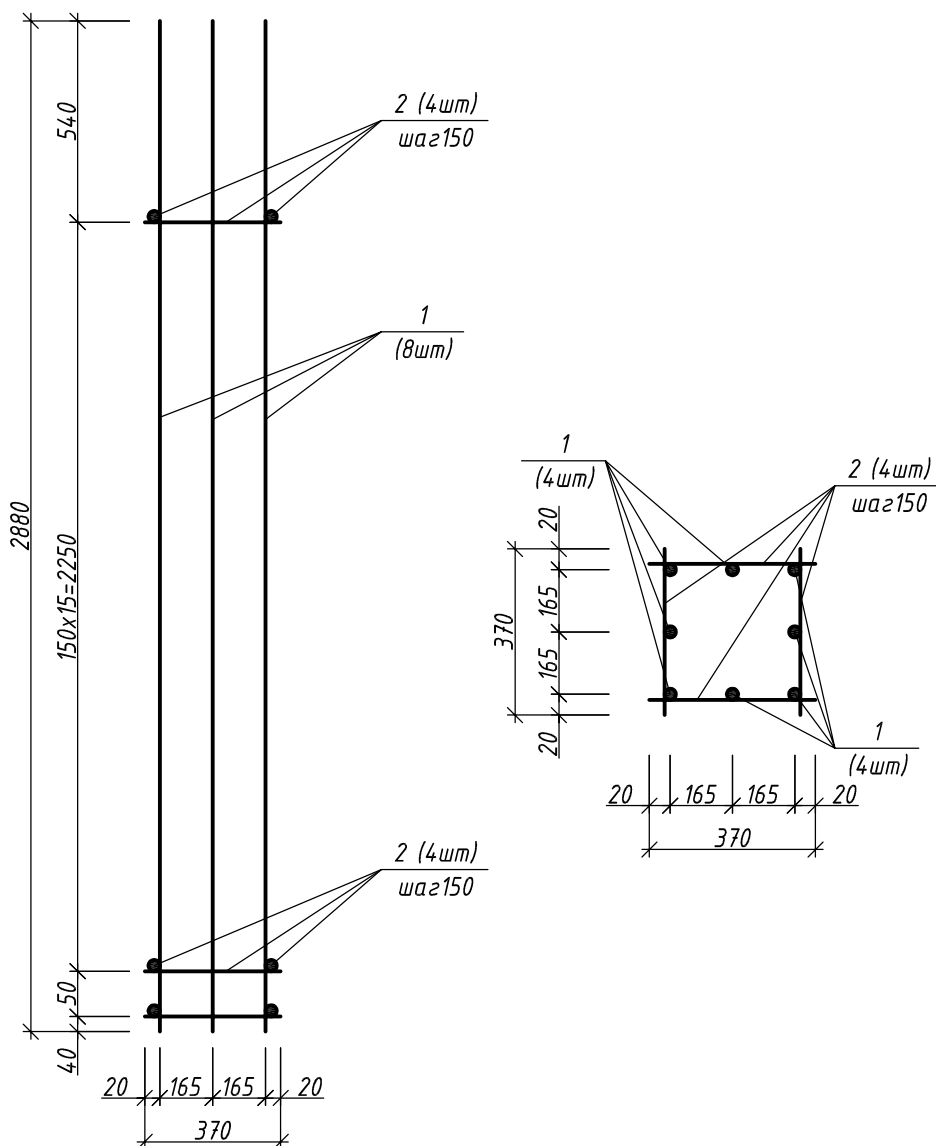
Инв. № инв. №

Взамен инв. №

Подпись и дата

09-09-КЖИ1						СРО ПСЗ 04-03-10-177-П-016		
г. Санкт-Петербург, Московский район, пр. Космонавтов, квартал 5 (между д. 29, корп. 1, лит. А и д. 33-35, лит. А)								
Изм.	Нуч.	Лист	Идок.	Подпись	Дата	Стадия	Лист	Листов
Разраб.	Самохвалова Е.О.			Е.О.	11.10	Р	3	
Констр.	Руденко В.В.			В.В.				
Н.контр.	Руденко В.В.			В.В.				
Каркас пространственный КП2						ООО "Фордевинд"		

Каркас пространственный КПЗ



Спецификация элементов

Поз.	Обозначение	Наименование	Кол.	Масса ед., кг	Примечание
		<u>Детали</u>			
1	ГОСТ 5781-82	φ 16 А400 l = 2880	8	4,55	36,4
2	ГОСТ 5781-82	φ 8 В500 l = 370	68	0,15	10,2
					46,6

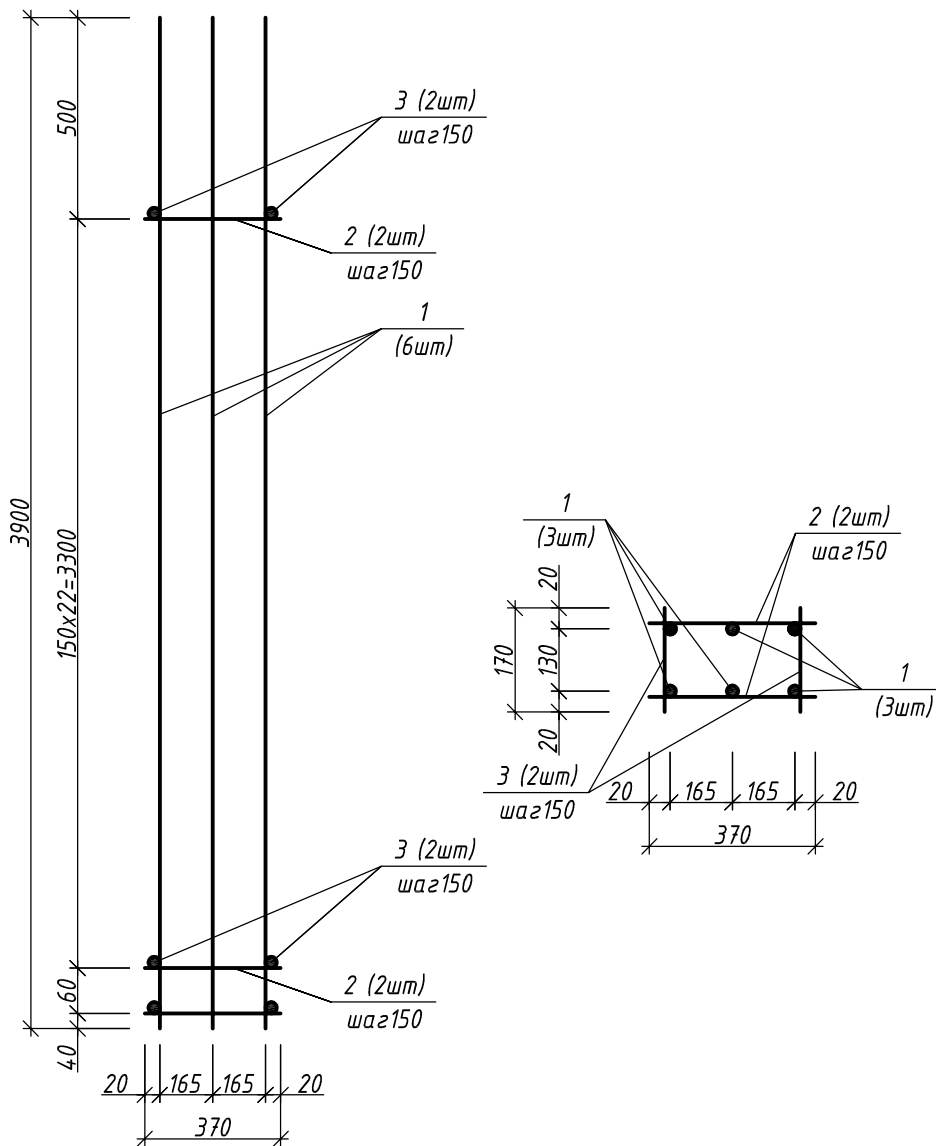
Инв. № инв. №

Взамен инв. №

Подпись и дата

						09-09-КЖИ1	СРО ПСЗ 04-03-10-177-П-016		
						г. Санкт-Петербург, Московский район, пр. Космонавтов, квартал 5 (между д. 29, корп. 1, лит. А и д. 33-35, лит. А)			
<u>Изм.</u>	<u>Нуч.</u>	<u>Лист</u>	<u>Идок.</u>	<u>Подпись</u>	<u>Дата</u>				
Разраб.	Самохвалова Е.О.			<i>Саул</i>	11.10	Центр социальной реабилитации инвалидов и детей-инвалидов			Стадия
Констр.	Руденко В.В.			<i>Руденко</i>					Лист
Н.контр.	Руденко В.В.			<i>Руденко</i>					Листов
						Каркас пространственный КПЗ			Р
									4
									000 "Фордевинд"

Каркас пространственный КП4



Спецификация элементов

Поз.	Обозначение	Наименование	Кол.	Масса ед., кг	Примечание
<u>Детали</u>					
1	ГОСТ 5781-82	φ 16 А400 l = 3900	6	6,16	36,96
2	ГОСТ 5781-82	φ 8 В500 l = 370	48	0,15	7,2
3	ГОСТ 5781-82	φ 8 В500 l = 170	48	0,07	3,36
					47,52

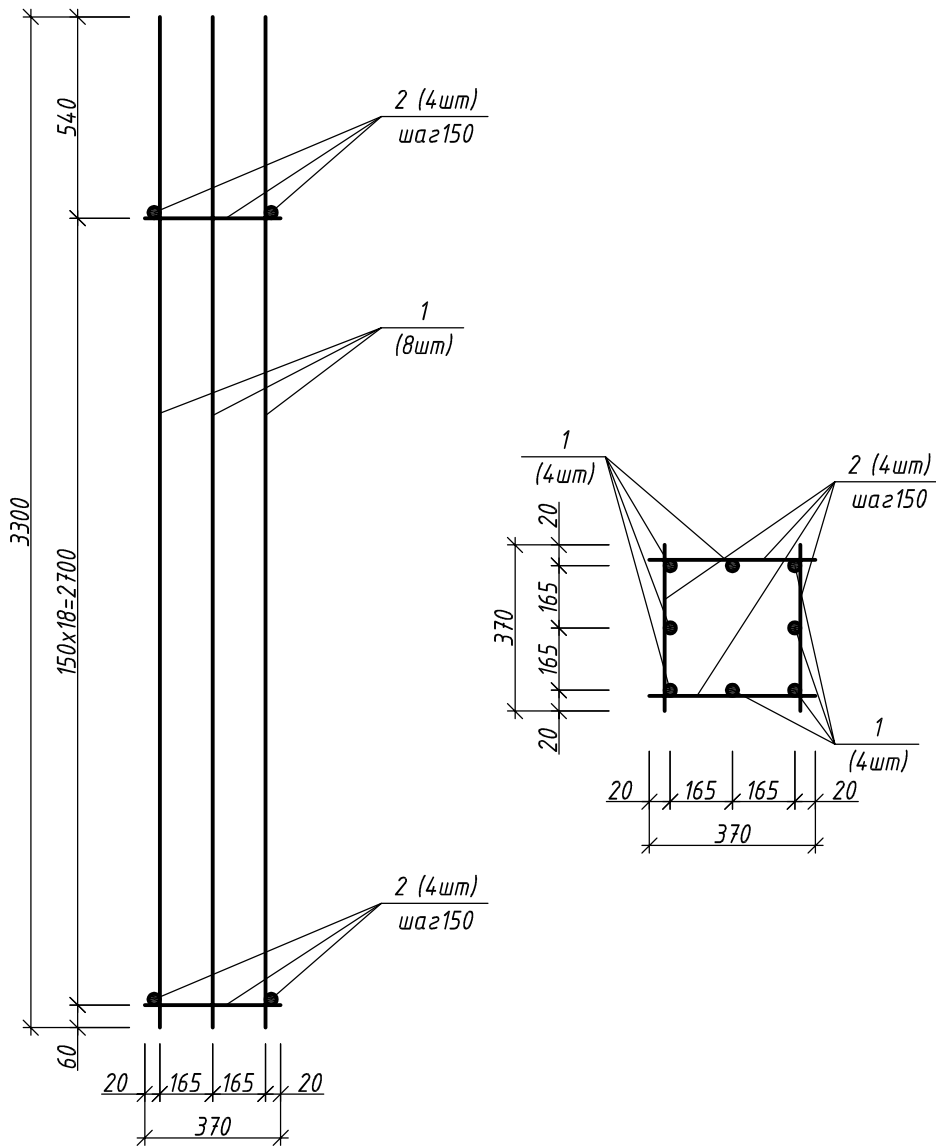
Инв. № инв. №

Взамен инв. №

Подпись и дата

09-09-КЖИ1						СРО ПСЗ 04-03-10-177-П-016		
г. Санкт-Петербург, Московский район, пр. Космонавтов, квартал 5 (между д. 29, корп. 1, лит. А и д. 33-35, лит. А)								
Изм.	Нуч.	Лист	Идок.	Подпись	Дата			
Разраб.	Самохвалова Е.О.			Е.О. Самохвалова	11.10	Стадия	Лист	Листов
Констр.	Руденко В.В.			В.В. Руденко		Р	5	
Н.контр.	Руденко В.В.			В.В. Руденко		000 "Фордевинд"		
Каркас пространственный КП4								

Каркас пространственный КП5



Спецификация элементов

Поз.	Обозначение	Наименование	Кол.	Масса ед., кг	Примечание
		<u>Детали</u>			
1	ГОСТ 5781-82	φ 16 А400 l = 3300	8	5,21	41,68
2	ГОСТ 5781-82	φ 8 В500 l = 370	76	0,15	11,4
					53,08

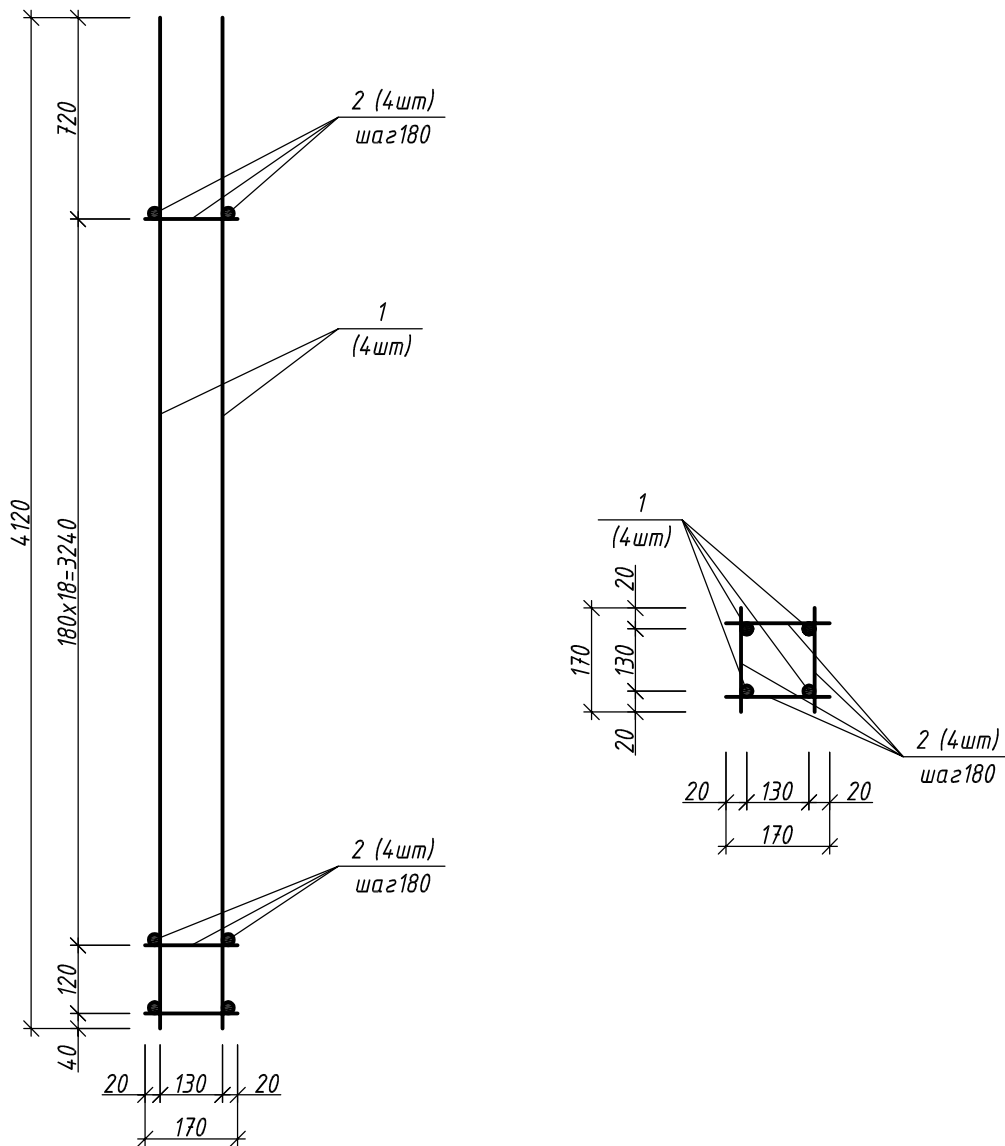
Инв. № инв. №

Взамен инв. №

Подпись и дата

09-09-КЖИ1		СРО ПСЗ 04-03-10-177-П-016		
г. Санкт-Петербург, Московский район, пр. Космонавтов, квартал 5 (между д. 29, корп. 1, лит. А и д. 33-35, лит. А)				
Изм.	Нуч.	Лист	Идок.	Подпись Дата
Разраб.	Самохвалова Е.О.			Е.О.Сах - 11.10
Констр.	Руденко В.В.			В.В.Руденко
Н.контр.	Руденко В.В.			В.В.Руденко
Центр социальной реабилитации инвалидов и детей-инвалидов			Стадия	Лист
			Р	6
Каркас пространственный КП5			ООО "Фордевинд"	

Каркас пространственный КП6



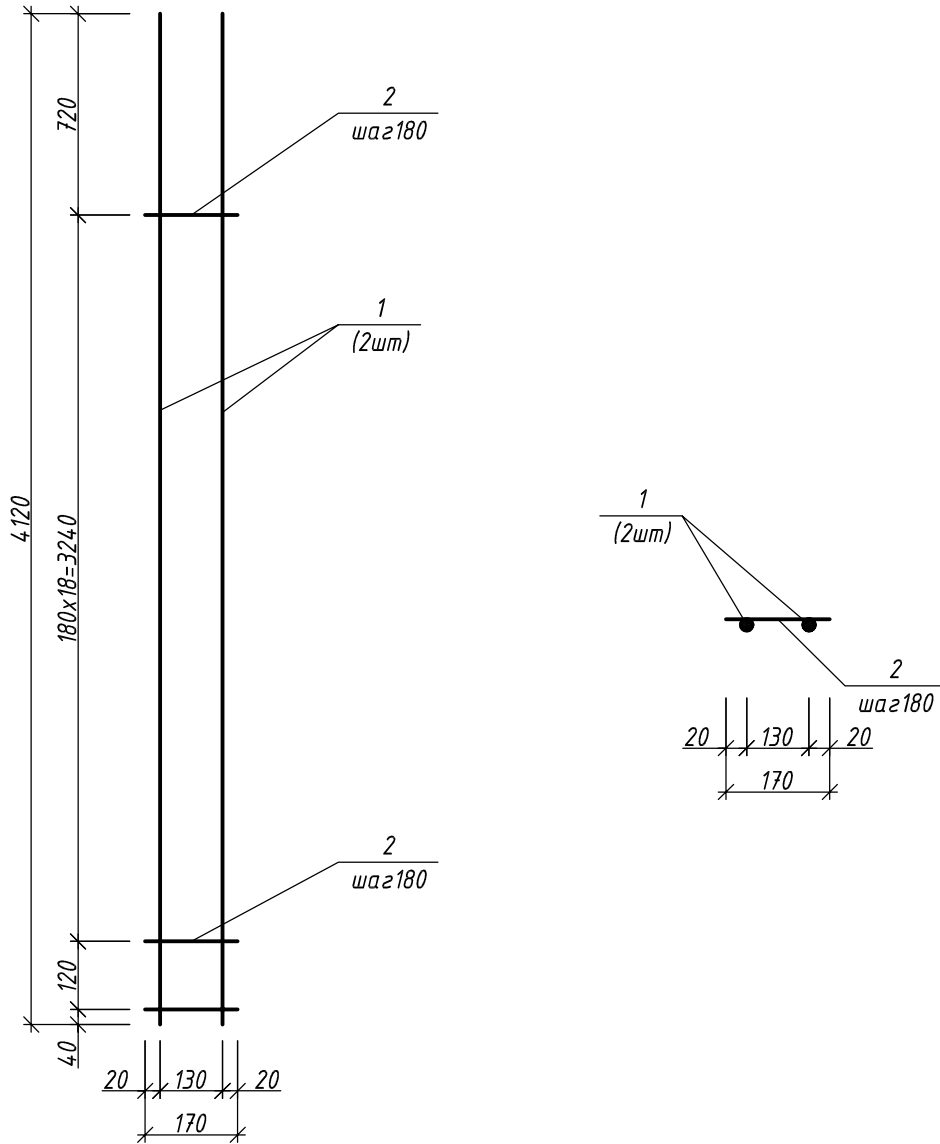
Спецификация элементов

Поз.	Обозначение	Наименование	Кол.	Масса ед., кг	Примечание
<u>Детали</u>					
1	ГОСТ 5781-82	φ 12 А400 l = 4120	4	3,66	14,64
2	ГОСТ 5781-82	φ 8 В500 l = 170	80	0,07	5,6
					20,24

Инв. № подл. Подпись и дата. Взамен инв. №

09-09-КЖИ1						СРО ПСЗ 04-03-10-177-П-016					
г. Санкт-Петербург, Московский район, пр. Космонавтов, квартал 5 (между д. 29, корп. 1, лит. А и д. 33-35, лит. А)											
Изм.	Нуч.	Лист	Идок.	Подпись	Дата				Стадия	Лист	Листов
Разраб.	Самохвалова Е.О.			Е.О.Самохвалова	11.10	Центр социальной реабилитации инвалидов и детей-инвалидов			Р	7	
Констр.	Руденко В.В.			В.В.Руденко							
Н.контр.	Руденко В.В.			В.В.Руденко		Каркас пространственный КП6			ООО "Фордевинд"		

Каркас плоский КР1



Спецификация элементов

Поз.	Обозначение	Наименование	Кол.	Масса ед., кг	Примечание
<u>Детали</u>					
1	ГОСТ 5781-82	φ 12 А400 l = 4120	2	3,66	7,32
2	ГОСТ 5781-82	φ 8 В500 l = 170	20	0,07	1,4
					8,72

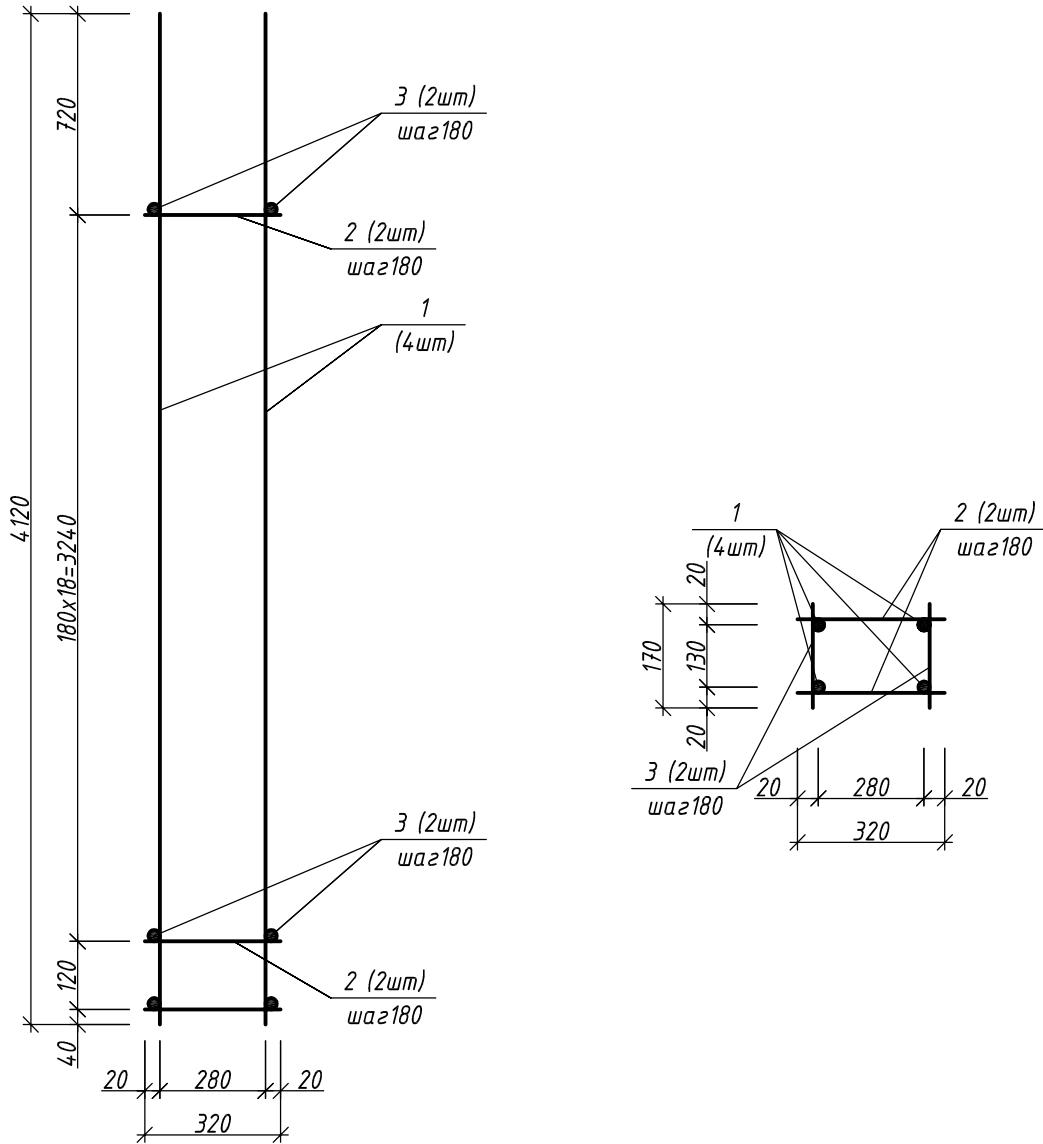
Инв. № подл.

Взамен инв. №

Подпись и дата

09-09-КЖИ1						СРО ПСЗ 04-03-10-177-П-016		
г. Санкт-Петербург, Московский район, пр. Космонавтов, квартал 5 (между д. 29, корп. 1, лит. А и д. 33-35, лит. А)								
Изм.	Нуч.	Лист	Идок.	Подпись	Дата	Стадия	Лист	Листов
						Р	8	
Разраб.	Самохвалова Е.О.			Е.О. Самохвалова	11.10	000 "Фордевинд"		
Констр.	Руденко В.В.			В.В. Руденко				
Н.контр.	Руденко В.В.			В.В. Руденко		Каркас плоский КР1		

Каркас пространственный КП7



Спецификация элементов

Поз.	Обозначение	Наименование	Кол.	Масса ед., кг	Примечание
<u>Детали</u>					
1	ГОСТ 5781-82	φ 12 А400 l = 4120	4	3,66	14,64
2	ГОСТ 5781-82	φ 8 В500 l = 320	40	0,13	5,2
3	ГОСТ 5781-82	φ 8 В500 l = 170	40	0,07	2,8
					22,64

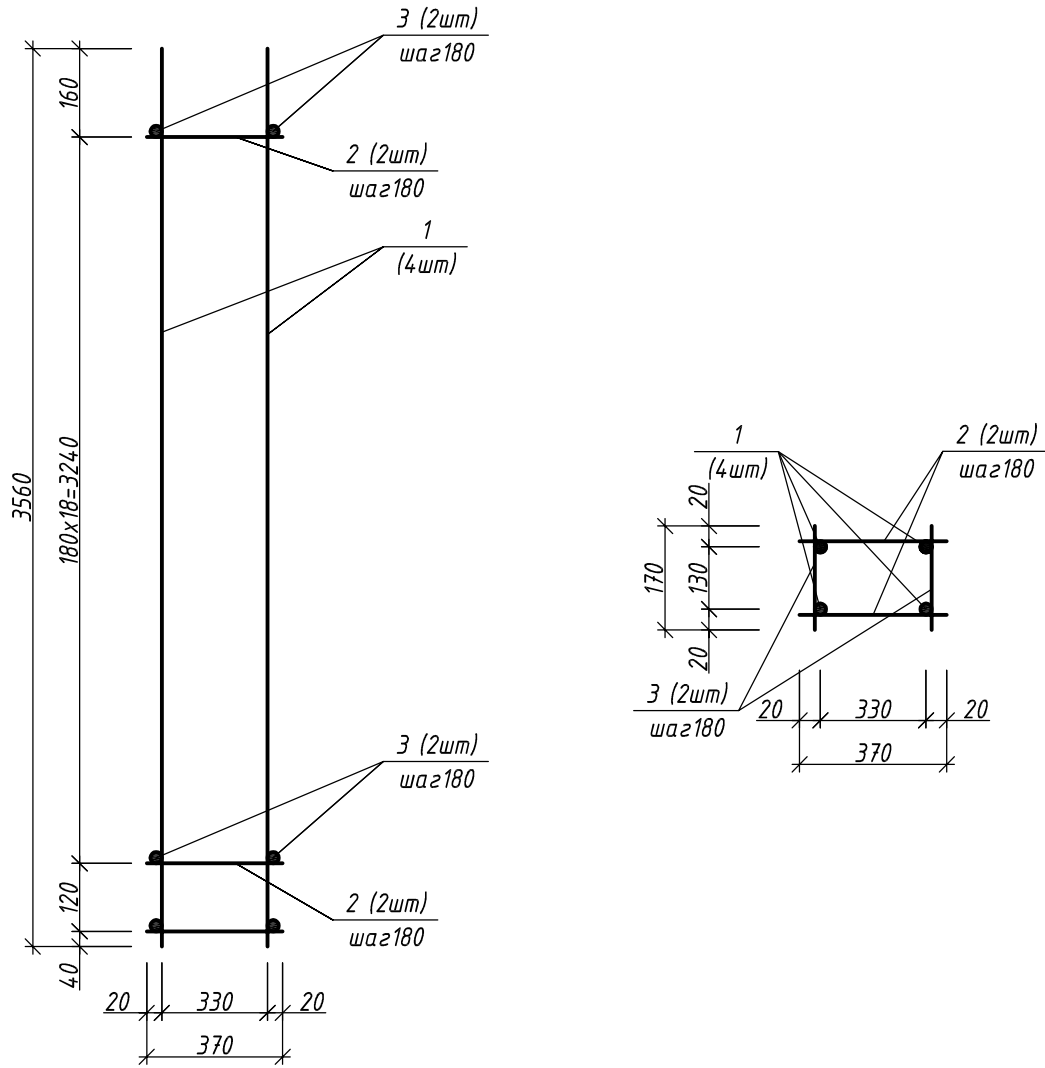
Инв. № инв. №

Взамен инв. №

Подпись и дата

09-09-КЖИ1						СРО ПСЗ 04-03-10-177-П-016		
г. Санкт-Петербург, Московский район, пр. Космонавтов, квартал 5 (между д. 29, корп. 1, лит. А и д. 33-35, лит. А)								
Изм.	Нуч.	Лист	Идок.	Подпись	Дата			
Разраб.	Самохвалова Е.О.			Е.О. Самохвалова	11.10	Стадия	Лист	Листов
Констр.	Руденко В.В.			В.В. Руденко		Р	9	
Н.контр.	Руденко В.В.			В.В. Руденко		000 "Фордевинд"		
Каркас пространственный КП7								

Каркас пространственный КПВ



Спецификация элементов

Поз.	Обозначение	Наименование	Кол.	Масса ед., кг	Примечание
<u>Детали</u>					
1	ГОСТ 5781-82	φ 12 А400 l = 3560	4	3,16	12,64
2	ГОСТ 5781-82	φ 8 В500 l = 370	40	0,15	6
3	ГОСТ 5781-82	φ 8 В500 l = 170	40	0,07	2,8
					21,44

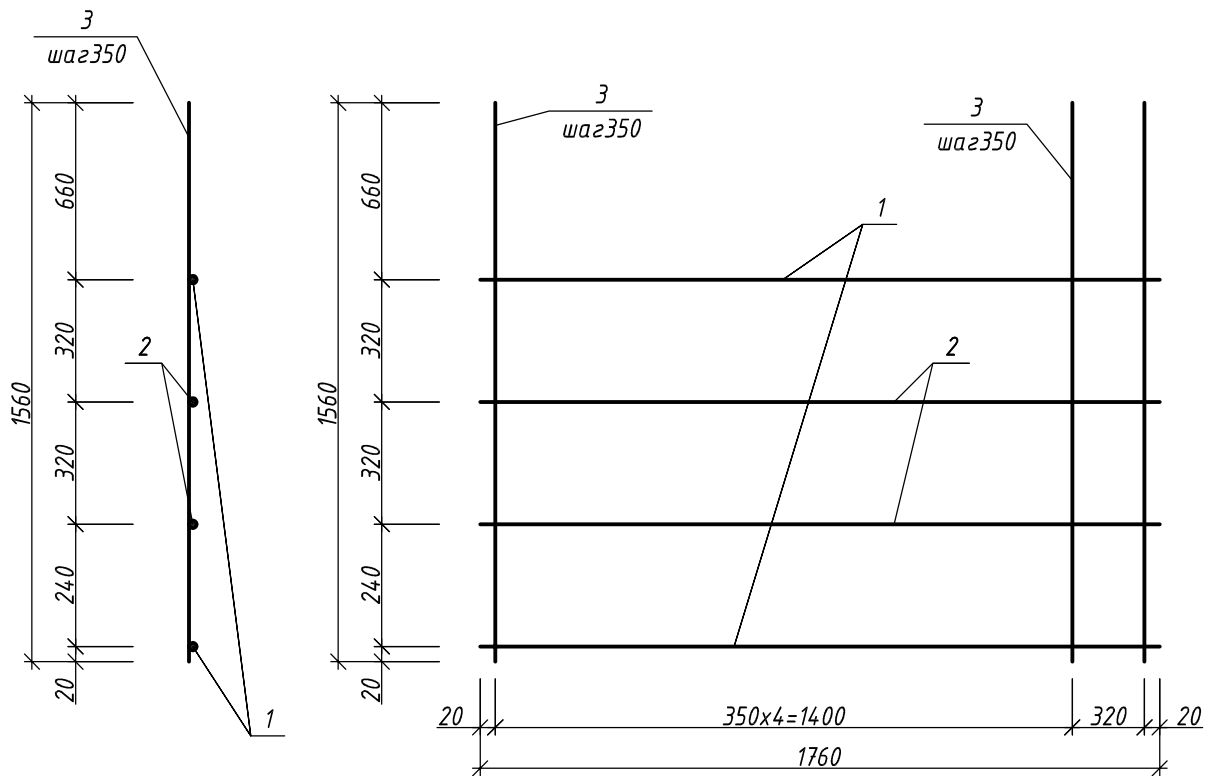
Инв. № инв. №

Взамен инв. №

Подпись и дата

09-09-КЖИ1						СРО ПСЗ 04-03-10-177-П-016		
г. Санкт-Петербург, Московский район, пр. Космонавтов, квартал 5 (между д. 29, корп. 1, лит. А и д. 33-35, лит. А)								
Изм.	Нуч.	Лист	Идок.	Подпись	Дата	Стадия	Лист	Листов
Разраб.	Самохвалова Е.О.			<i>Е.О. Самохвалова</i>	11.10	Р	10	
Констр.	Руденко В.В.			<i>В.В. Руденко</i>				
Н.контр.	Руденко В.В.			<i>В.В. Руденко</i>				
Каркас пространственный КПВ						ООО "Фордевинд"		

Каркас плоский КР2

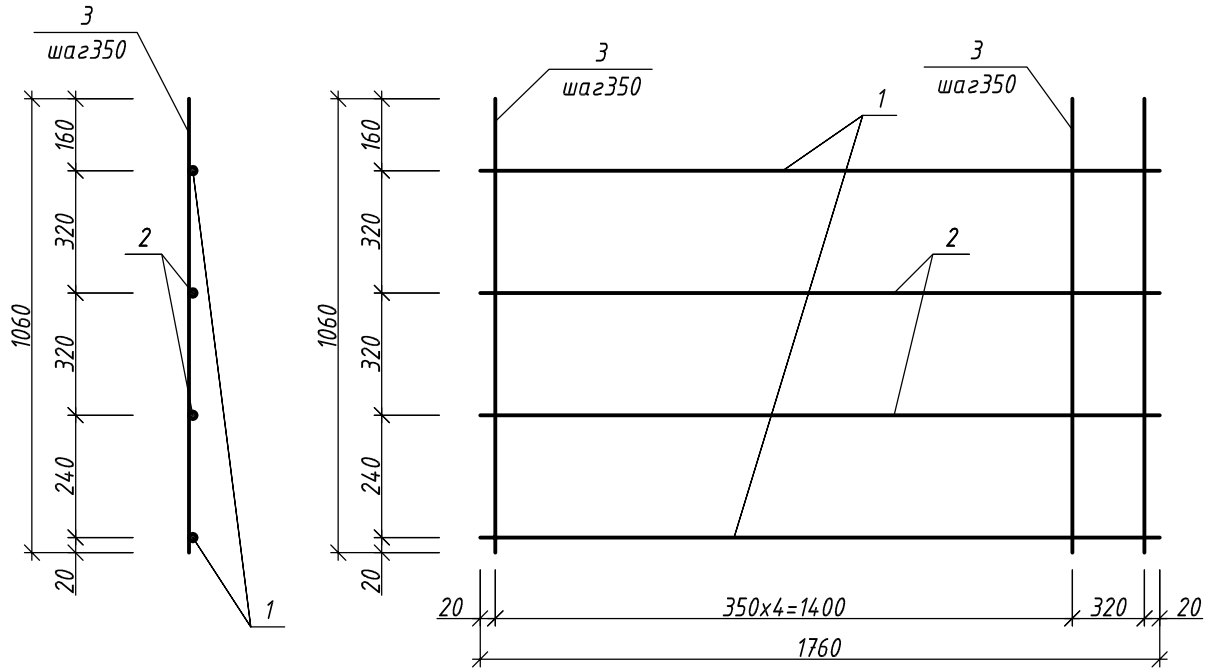


Спецификация элементов

Поз.	Обозначение	Наименование	Кол.	Масса ед., кг	Примечание
		<u>Детали</u>			
1	ГОСТ 5781-82	φ 12 А400 l = 1760	2	1,56	3,12
2	ГОСТ 5781-82	φ 8 В500 l = 1760	2	0,69	1,38
3	ГОСТ 5781-82	φ 8 В500 l = 1560	6	0,62	3,72
					8,22

Инв. № подл.	Подпись и дата	Взамен инв. №	09-09-КЖИ1			СРО ПСЗ 04-03-10-177-П-016			
			г. Санкт-Петербург, Московский район, пр. Космонавтов, квартал 5 (между д. 29, корп. 1, лит. А и д. 33-35, лит. А)						
			Изм.	Нуч.	Лист	Индок.	Подпись	Дата	
			Разраб.	Самохвалова Е.О.	Сауф		11.10		
			Констр.	Руденко В.В.	Руденко				
			Н.контр.	Руденко В.В.	Руденко				
			Каркас плоский КР2				Стадия	Лист	Листов
							Р	11	
							ООО "Фордевинд"		

Каркас плоский КРЗ

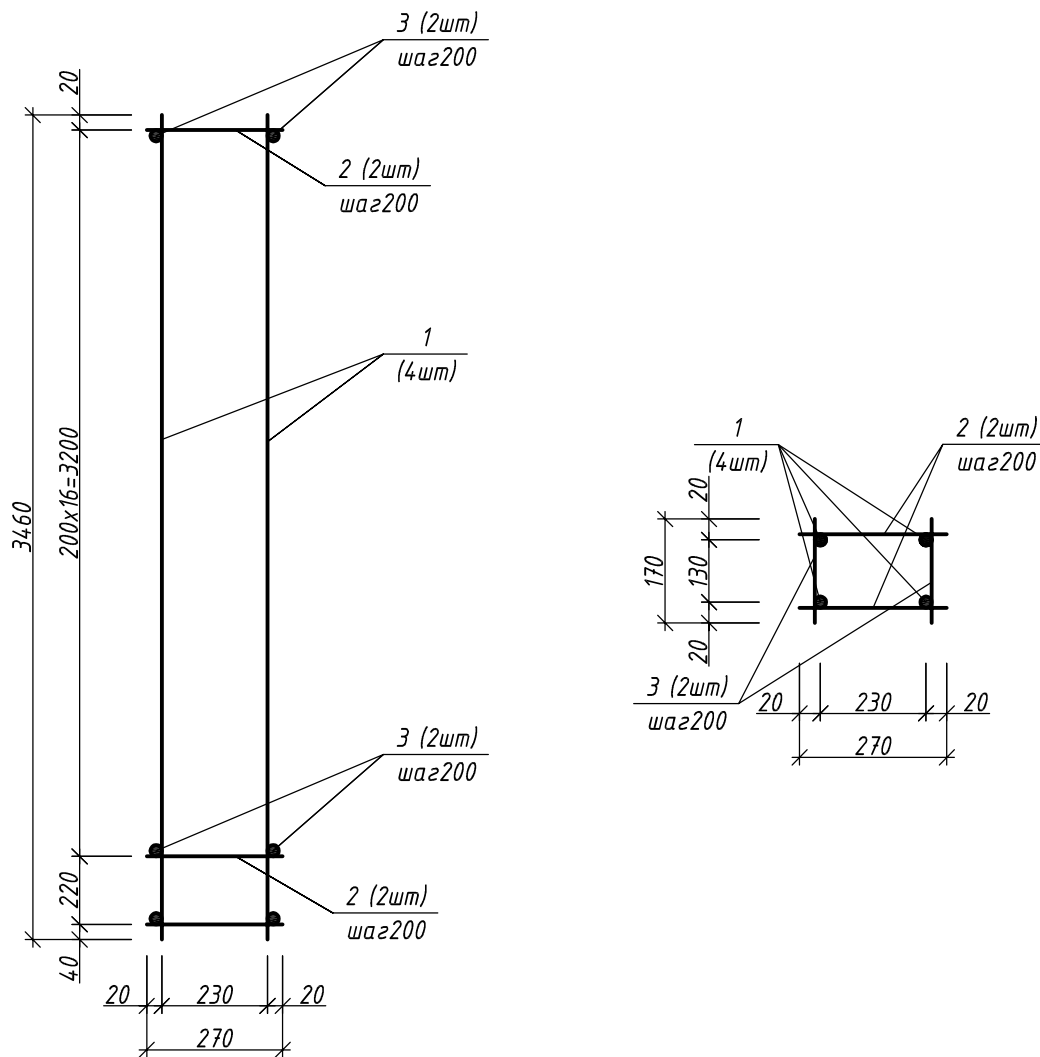


Спецификация элементов

Поз.	Обозначение	Наименование	Кол.	Масса ед., кг	Приме- чание
		<u>Детали</u>			
1	ГОСТ 5781-82	φ 12 А400 l = 1760	2	1,56	3,12
2	ГОСТ 5781-82	φ 8 В500 l = 1760	2	0,69	1,38
3	ГОСТ 5781-82	φ 8 В500 l = 1060	6	0,42	2,52
					7,02

Инв. № подл.	Подпись и дата	Взамен инв. №	09-09-КЖИ1			СРО ПСЗ 04-03-10-177-П-016			
			г. Санкт-Петербург, Московский район, пр. Космонавтов, квартал 5 (между д. 29, корп. 1, лит. А и д. 33-35, лит. А)						
			Изм.	Нуч.	Лист	Индок.	Подпись	Дата	
			Разраб.	Самохвалова Е.О.	ЕОС			11.10	
			Констр.	Руденко В.В.	ВР				
			Н.контр.	Руденко В.В.	ВР				
			Центр социальной реабилитации инвалидов и детей-инвалидов				Стадия	Лист	Листов
			Каркас плоский КРЗ				Р	12	
							ООО "Фордевинд"		

Каркас пространственный КП9



Спецификация элементов

Поз.	Обозначение	Наименование	Кол.	Масса ед., кг	Примечание
<u>Детали</u>					
1	ГОСТ 5781-82	φ 16 А400 l = 3460	4	5,46	21,84
2	ГОСТ 5781-82	φ 8 В500 l = 270	36	0,11	3,96
3	ГОСТ 5781-82	φ 8 В500 l = 170	36	0,07	2,52
					28,32

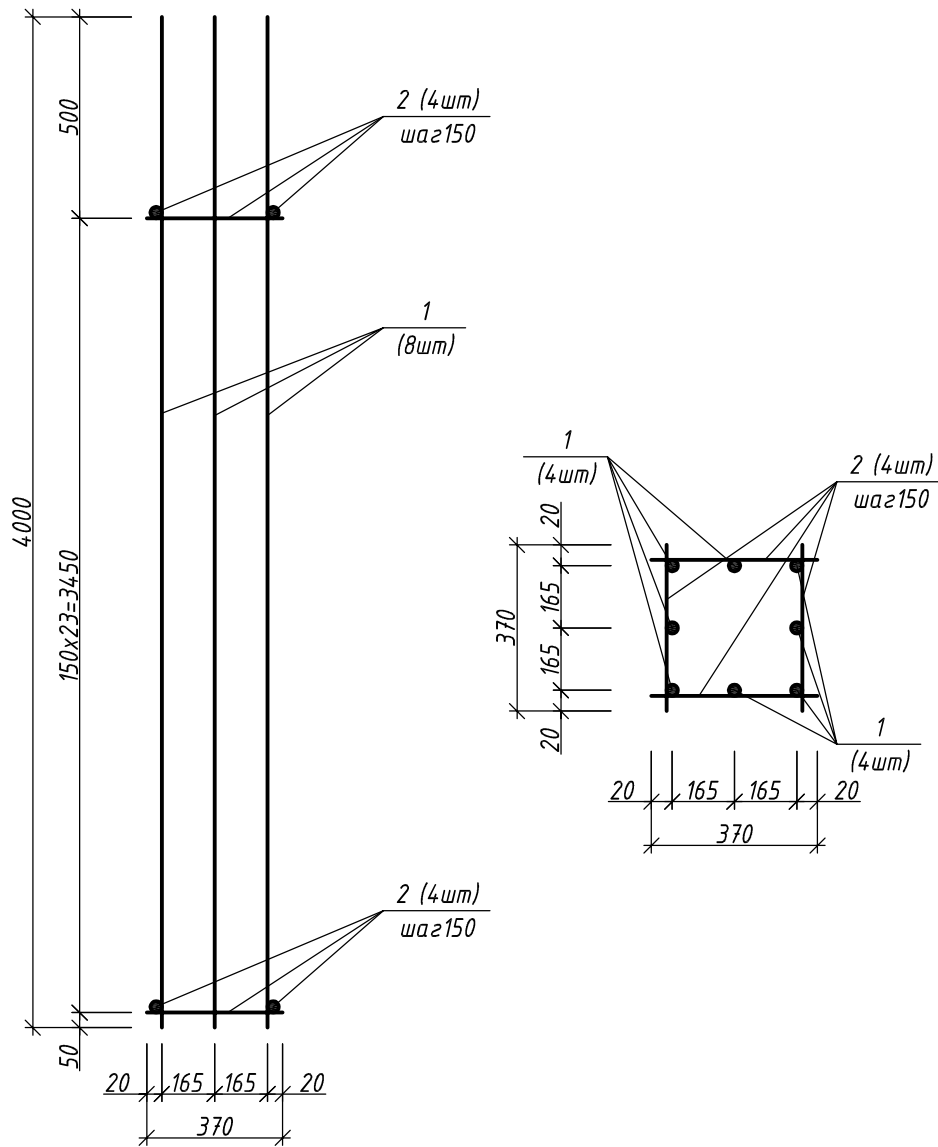
Инв. № инв. №

Взамен инв. №

Подпись и дата

09-09-КЖИ1						СРО ПСЗ 04-03-10-177-П-016					
г. Санкт-Петербург, Московский район, пр. Космонавтов, квартал 5 (между д. 29, корп. 1, лит. А и д. 33-35, лит. А)											
Изм.	Нуч.	Лист	Идок.	Подпись	Дата				Стадия	Лист	Листов
Разраб.	Самохвалова Е.О.			Е.О.	11.10	Центр социальной реабилитации инвалидов и детей-инвалидов			Р	14	
Констр.	Руденко В.В.			В.В.							
Н.контр.	Руденко В.В.			В.В.		Каркас пространственный КП9			ООО "Фордевинд"		

Каркас пространственный КП10



Спецификация элементов

Поз.	Обозначение	Наименование	Кол.	Масса ед., кг	Примечание
<u>Детали</u>					
1	ГОСТ 5781-82	φ 16 А400 l = 4000	8	6,31	50,48
2	ГОСТ 5781-82	φ 8 В500 l = 370	96	0,15	14,4
					64,88

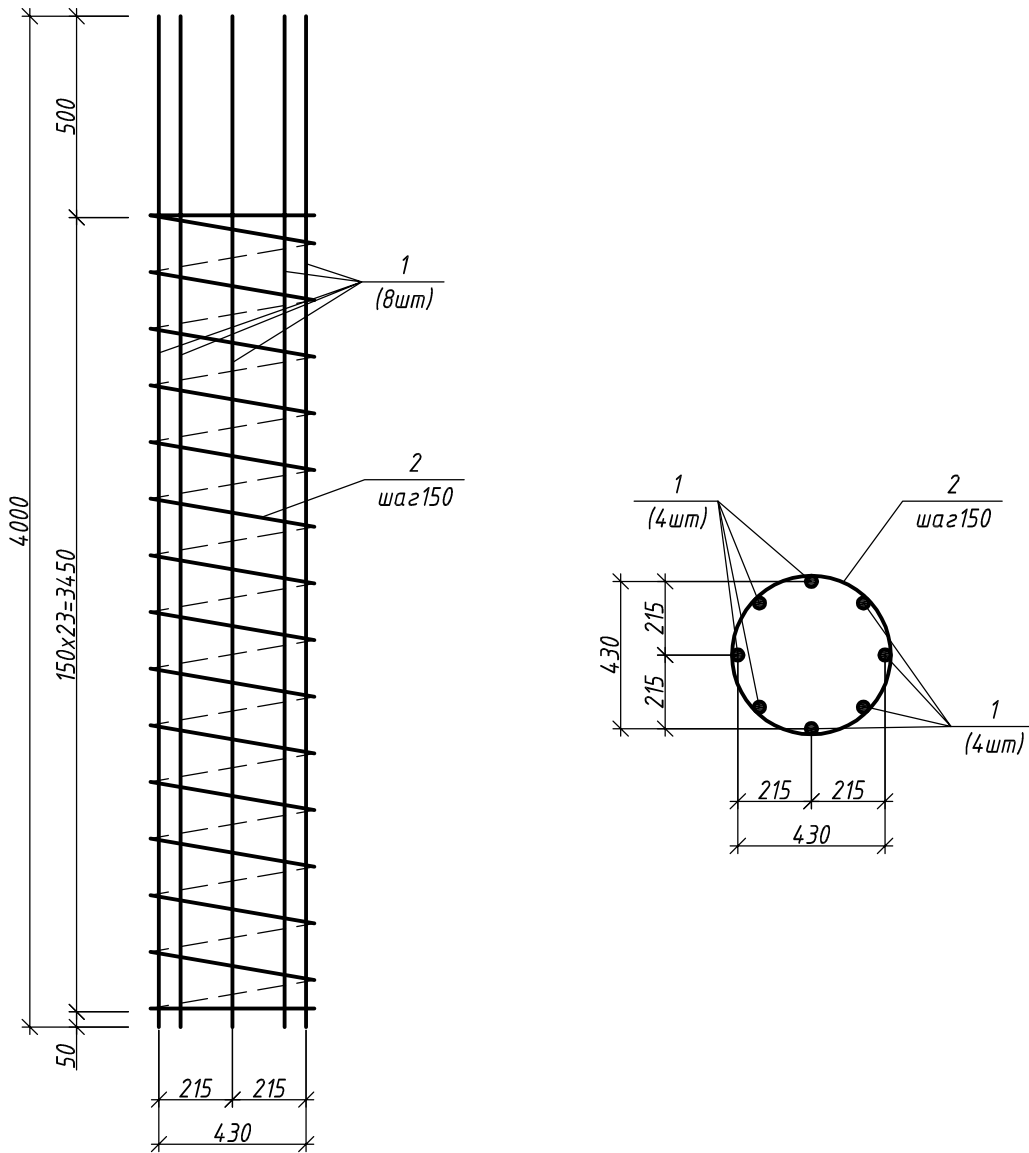
Инв. № инв. №

Взамен инв. №

Подпись и дата

09-09-КЖИ1						СРО ПСЗ 04-03-10-177-П-016					
г. Санкт-Петербург, Московский район, пр. Космонавтов, квартал 5 (между д. 29, корп. 1, лит. А и д. 33-35, лит. А)											
Изм.	Нуч.	Лист	Идок.	Подпись	Дата				Стадия	Лист	Листов
Разраб.	Самохвалова Е.О.			Е.О. Самохвалова	11.10	Центр социальной реабилитации инвалидов и детей-инвалидов			Р	15	
Констр.	Руденко В.В.			В.В. Руденко					Каркас пространственный КП10		
Н.контр.	Руденко В.В.			В.В. Руденко							

Каркас пространственный КП11



Спецификация элементов

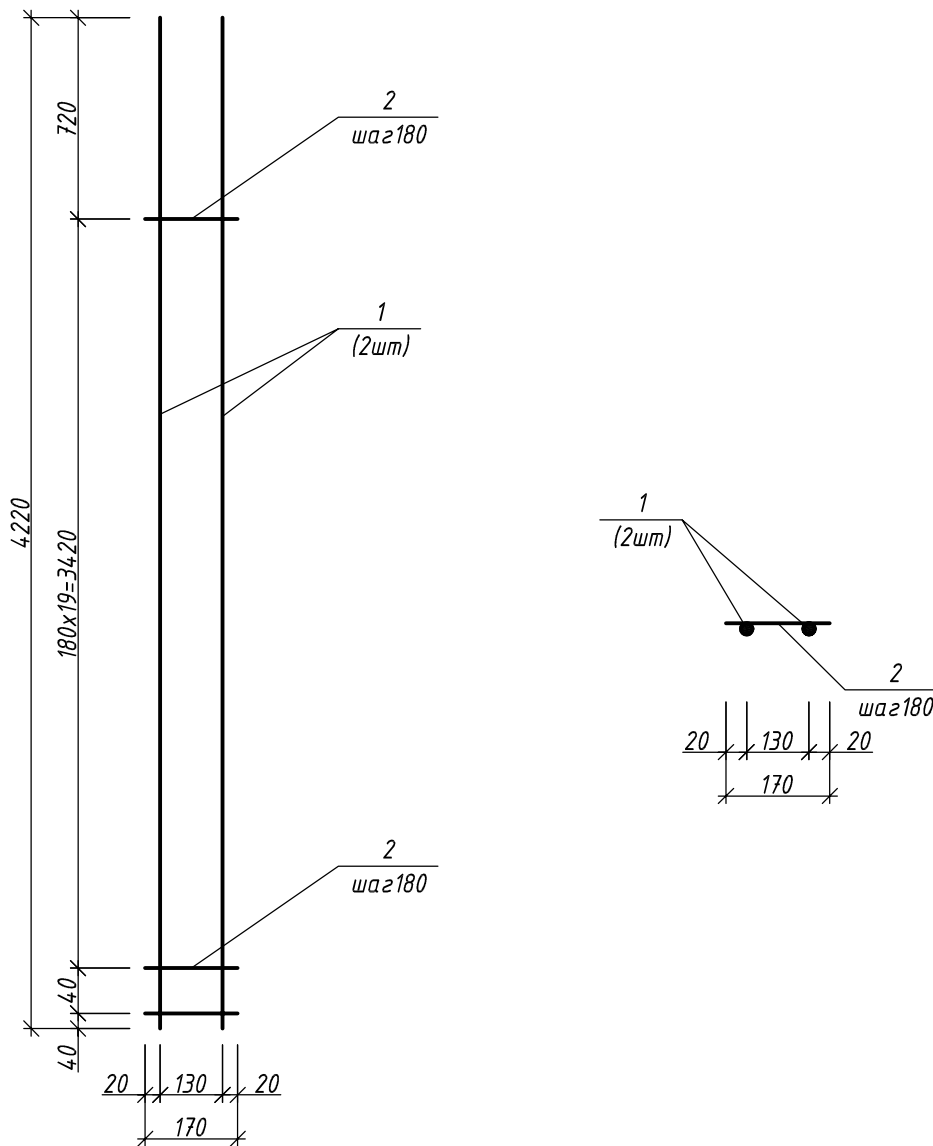
Поз.	Обозначение	Наименование	Кол.	Масса ед., кг	Примечание
<u>Детали</u>					
1	ГОСТ 5781-82	φ 16 А400 l = 4000	8	6,31	50,48
2	ГОСТ 5781-82	φ 8 В500 l, мм	39,6	0,4	15,84
					66,32
		09-09-КЖИ1	СРО ПСЗ 04-03-10-177-П-016		
г. Санкт-Петербург, Московский район, пр. Космонавтов, квартал 5 (между д. 29, корп. 1, лит. А и д. 33-35, лит. А)					
<u>Изм.</u>	<u>Нуч.</u>	<u>Лист</u>	<u>Идок.</u>	<u>Подпись</u>	<u>Дата</u>
Разраб.	Самохвалова Е.О.			Е.О.Саух	11.10
Констр.	Руденко В.В.			В.В.Руденко	
Н.контр.	Руденко В.В.			В.В.Руденко	
Центр социальной реабилитации инвалидов и детей-инвалидов			Стадия	Лист	Листов
Каркас пространственный КП11			Р	16	
			ООО "Фордевинд"		

Взамен инв. №

Подпись и дата

Инв. № подл.

Каркас плоский КР5



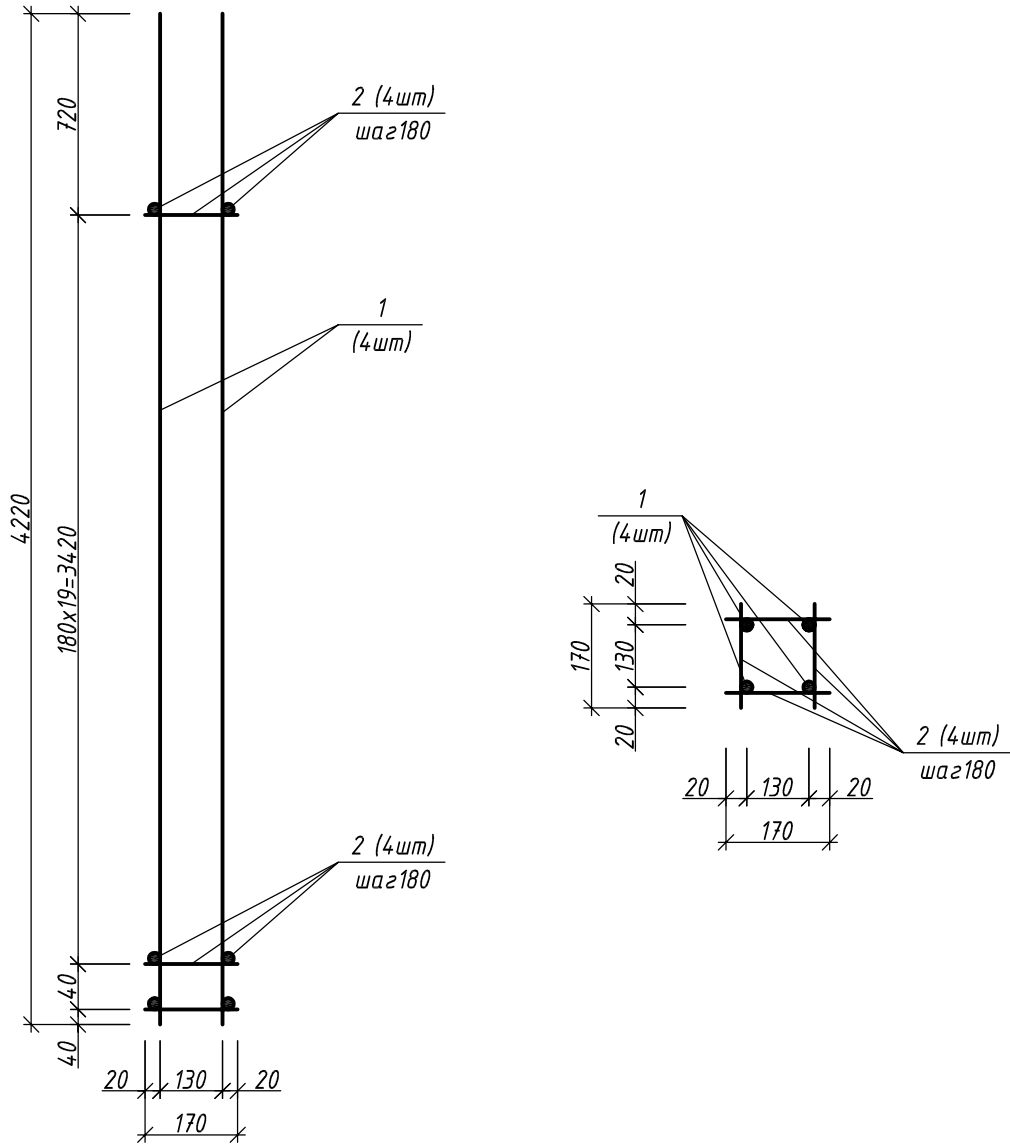
Спецификация элементов

Поз.	Обозначение	Наименование	Кол.	Масса ед., кг	Примечание
<u>Детали</u>					
1	ГОСТ 5781-82	φ 12 А400 l = 4220	2	3,75	7,5
2	ГОСТ 5781-82	φ 8 В500 l = 170	21	0,07	1,47
					8,97

Инв. № подл. Подпись и дата. Взамен инв. №

09-09-КЖИ1						СРО ПСЗ 04-03-10-177-П-016		
г. Санкт-Петербург, Московский район, пр. Космонавтов, квартал 5 (между д. 29, корп. 1, лит. А и д. 33-35, лит. А)								
Изм.	Нуч.	Лист	Идок.	Подпись	Дата	Стадия	Лист	Листов
Разраб.	Самохвалова Е.О.			Е.О.Сах	11.10	Р	17	
Констр.	Руденко В.В.			В.В.Руденко				
Н.контр.	Руденко В.В.			В.В.Руденко				
Каркас плоский КР5						ООО "Фордевинд"		

Каркас пространственный КП12



Спецификация элементов

Поз.	Обозначение	Наименование	Кол.	Масса ед., кг	Примечание
<u>Детали</u>					
1	ГОСТ 5781-82	φ 12 А400 l = 4220	4	3,75	15
2	ГОСТ 5781-82	φ 8 В500 l = 170	84	0,07	5,88
					20,88

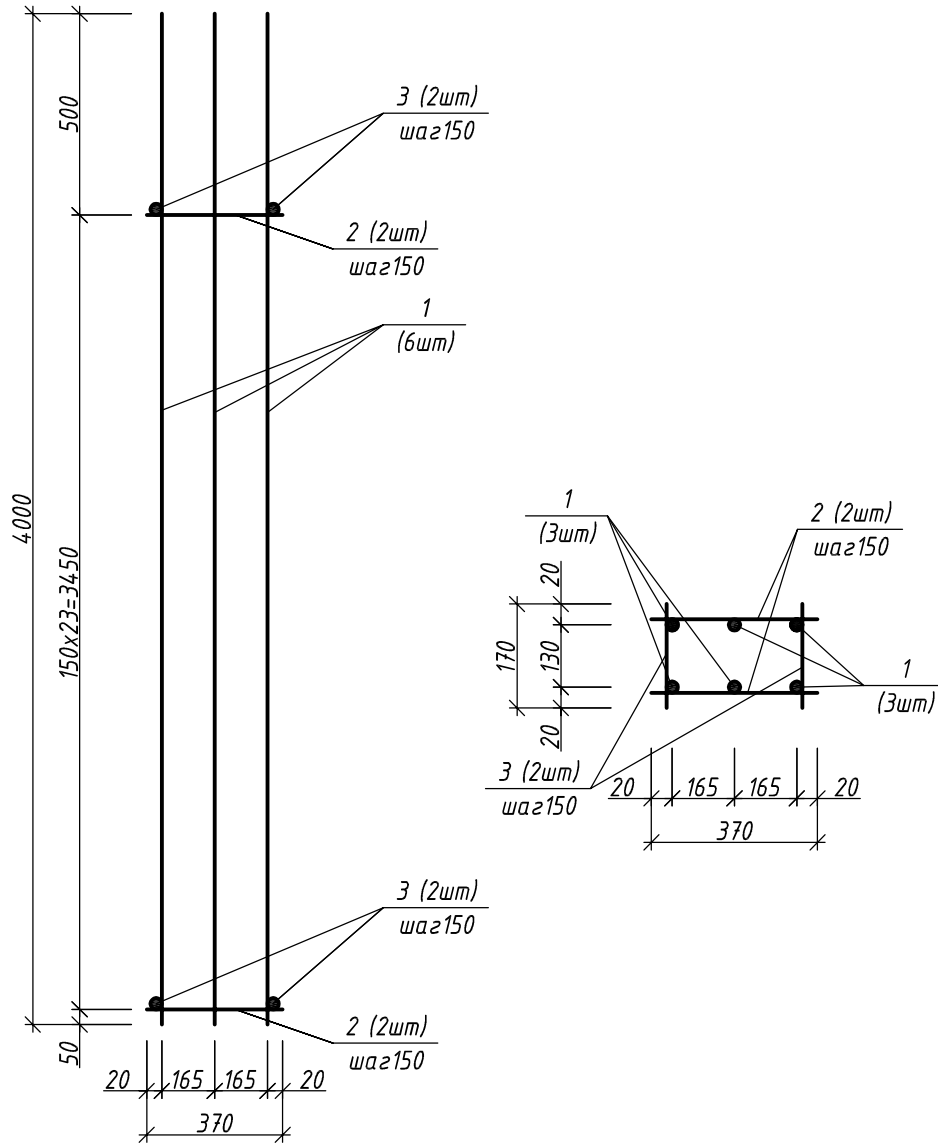
Инв. № подл.

Взамен инв. №

Подпись и дата

09-09-КЖИ1						СРО ПСЗ 04-03-10-177-П-016					
г. Санкт-Петербург, Московский район, пр. Космонавтов, квартал 5 (между д. 29, корп. 1, лит. А и д. 33-35, лит. А)											
Изм.	Нуч.	Лист	Идок.	Подпись	Дата				Стадия	Лист	Листов
Разраб.	Самохвалова Е.О.			Е.О.Самохвалова	11.10	Центр социальной реабилитации инвалидов и детей-инвалидов			Р	18	
Констр.	Руденко В.В.			В.В.Руденко					Каркас пространственный КП12		
Н.контр.	Руденко В.В.			В.В.Руденко							

Каркас пространственный КП13



Спецификация элементов

Поз.	Обозначение	Наименование	Кол.	Масса ед., кг	Примечание
<u>Детали</u>					
1	ГОСТ 5781-82	φ 16 А400 l = 4000	6	6,31	37,86
2	ГОСТ 5781-82	φ 8 В500 l = 370	48	0,15	7,2
3	ГОСТ 5781-82	φ 8 В500 l = 170	48	0,07	3,36
					48,42

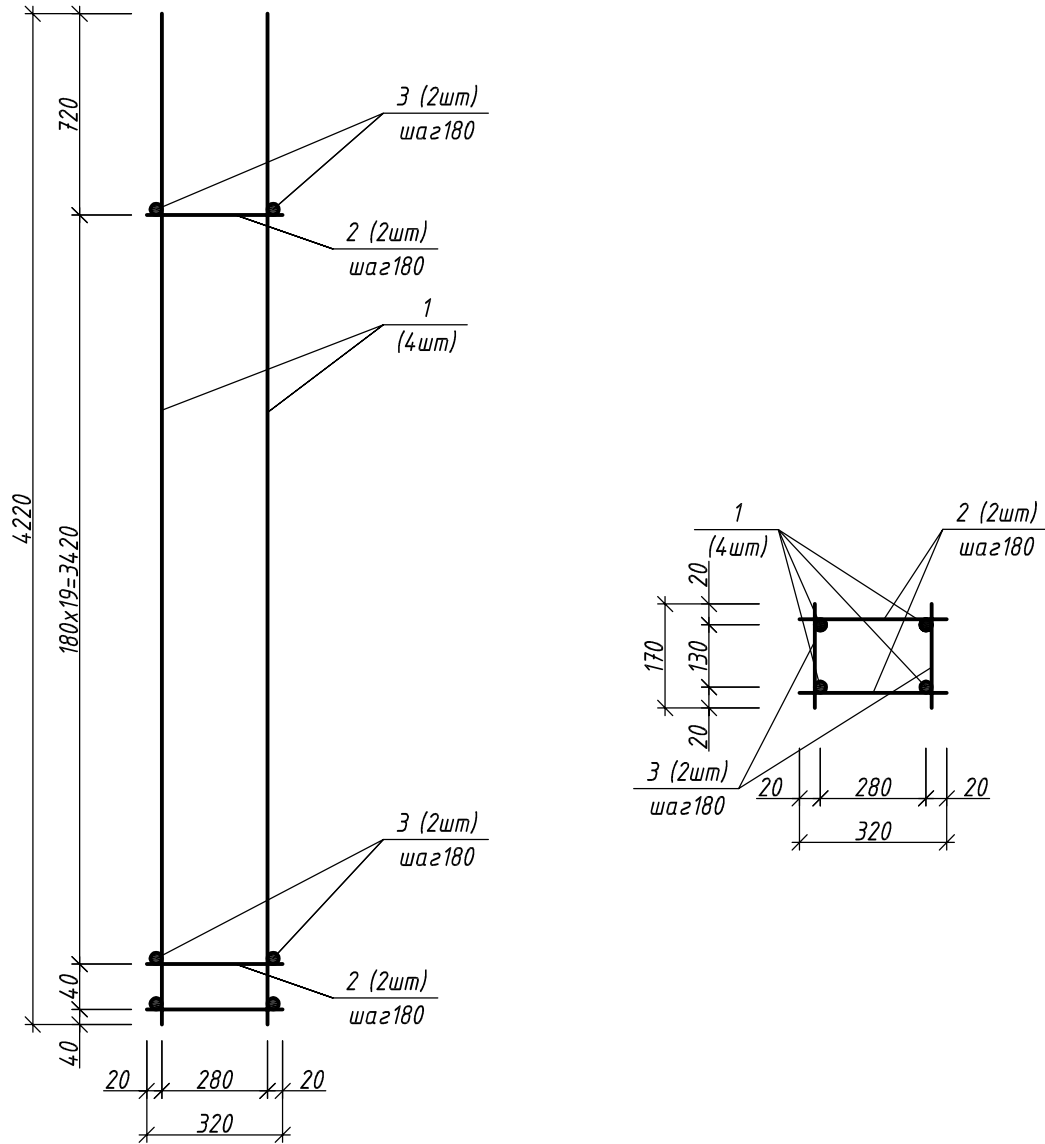
Инв. № подл.

Подпись и дата

Взамен инв. №

09-09-КЖИ1						СРО ПСЗ 04-03-10-177-П-016		
г. Санкт-Петербург, Московский район, пр. Космонавтов, квартал 5 (между д. 29, корп. 1, лит. А и д. 33-35, лит. А)								
Изм.	Нуч.	Лист	Идок.	Подпись	Дата	Стадия	Лист	Листов
Разраб.	Самохвалова Е.О.			Е.О.Самохвалова	11.10	Р	19	
Констр.	Руденко В.В.			В.В.Руденко		000 "Фордевинд"		
Н.контр.	Руденко В.В.			В.В.Руденко				
Каркас пространственный КП13								

Каркас пространственный КП14



Спецификация элементов

Поз.	Обозначение	Наименование	Кол.	Масса ед., кг	Примечание
<u>Детали</u>					
1	ГОСТ 5781-82	φ 12 А400 l = 4220	4	3,75	15
2	ГОСТ 5781-82	φ 8 В500 l = 320	42	0,13	5,46
3	ГОСТ 5781-82	φ 8 В500 l = 170	42	0,07	2,94
					23,4

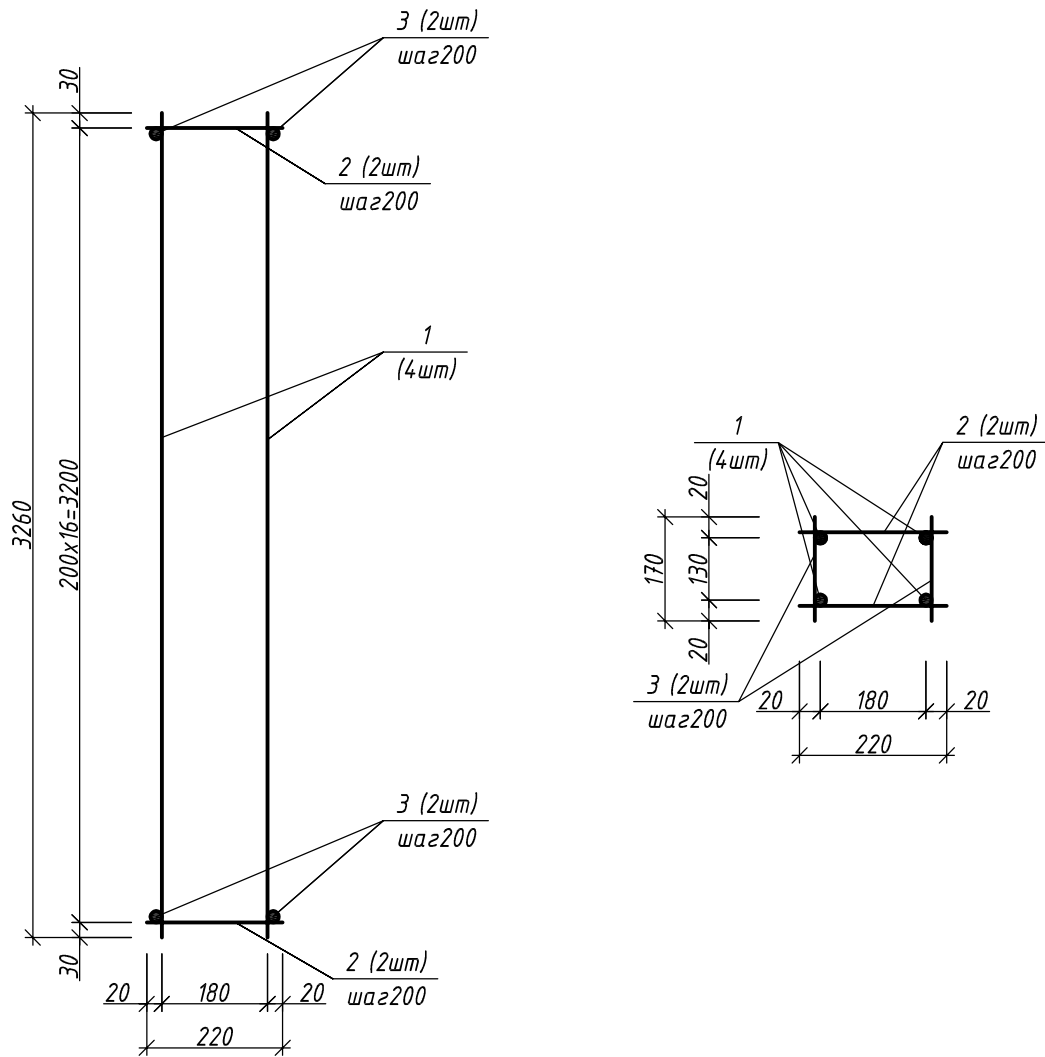
Инв. № подл.

Взамен инв. №

Подпись и дата

09-09-КЖИ1						СРО ПСЗ 04-03-10-177-П-016											
г. Санкт-Петербург, Московский район, пр. Космонавтов, квартал 5 (между д. 29, корп. 1, лит. А и д. 33-35, лит. А)																	
Изм.	Нуч.	Лист	Идок.	Подпись	Дата												
Разраб.	Самохвалова Е.О.			Е.О.Сах	11.10	Центр социальной реабилитации инвалидов и детей-инвалидов											
Констр.	Руденко В.В.			В.В.Руденко													
Н.контр.	Руденко В.В.			В.В.Руденко		Стадия			Лист			Листов					
						Р			20								
						Каркас пространственный КП14						ООО "Фордевинд"					

Каркас пространственный КП15



Спецификация элементов

Поз.	Обозначение	Наименование	Кол.	Масса ед., кг	Примечание
<u>Детали</u>					
1	ГОСТ 5781-82	φ 16 А400 l = 3260	4	5,15	20,6
2	ГОСТ 5781-82	φ 8 В500 l = 220	34	0,09	3,06
3	ГОСТ 5781-82	φ 8 В500 l = 170	34	0,07	2,38
					26,04

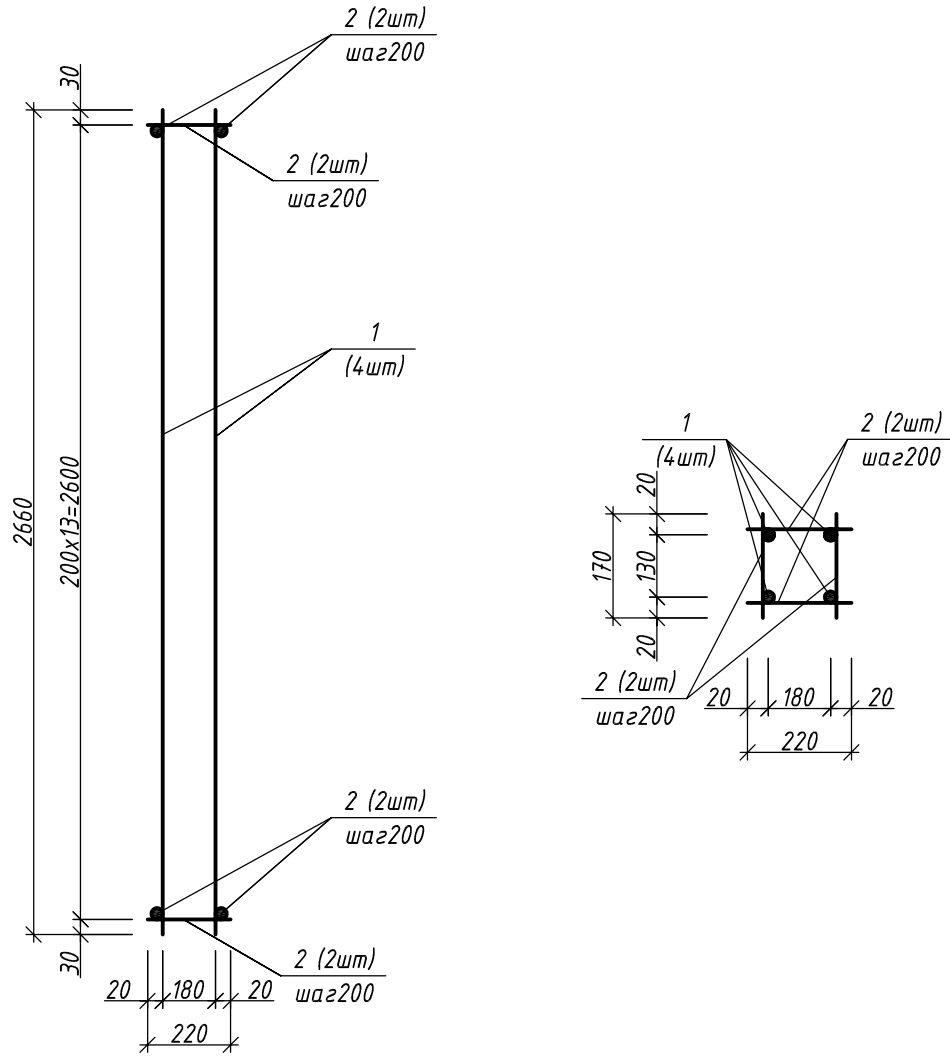
Инв. № подл.

Взамен инв. №

Подпись и дата

09-09-КЖИ1						СРО ПСЗ 04-03-10-177-П-016		
г. Санкт-Петербург, Московский район, пр. Космонавтов, квартал 5 (между д. 29, корп. 1, лит. А и д. 33-35, лит. А)								
Изм.	Нуч.	Лист	Идок.	Подпись	Дата			
Разраб.	Самохвалова Е.О.			Е.О.Сах	11.10	Стадия	Лист	Листов
Констр.	Руденко В.В.			В.В.Руденко		Р	21	
Н.контр.	Руденко В.В.			В.В.Руденко		000 "Фордевинд"		
Каркас пространственный КП15								

Каркас пространственный КП16



Спецификация элементов

Поз.	Обозначение	Наименование	Кол.	Масса ед., кг	Примечание
<u>Детали</u>					
1	ГОСТ 5781-82	φ 12 А400 l = 2660	4	2,36	9,44
2	ГОСТ 5781-82	φ 8 В500 l = 170	56	0,07	3,92
					13,36

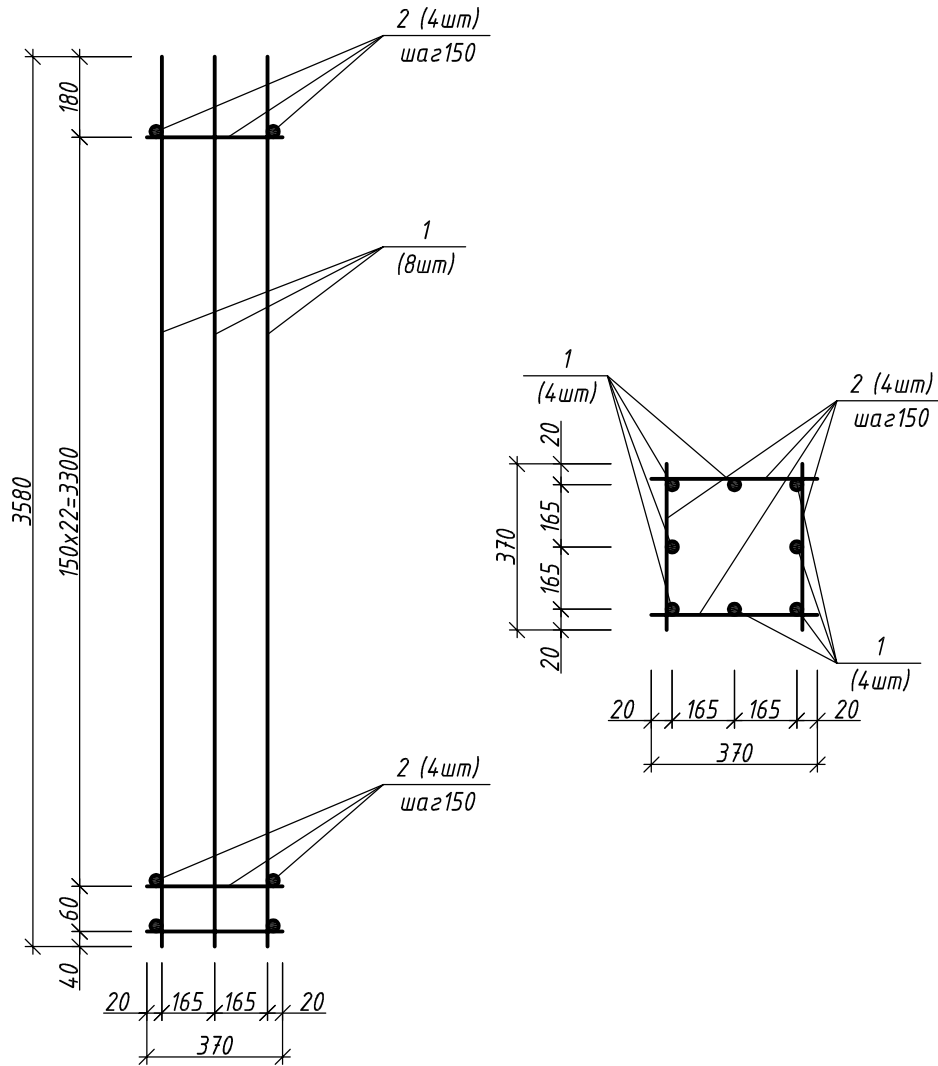
Инв. № инв. №

Взамен инв. №

Подпись и дата

09-09-КЖИ1						СРО ПСЗ 04-03-10-177-П-016		
г. Санкт-Петербург, Московский район, пр. Космонавтов, квартал 5 (между д. 29, корп. 1, лит. А и д. 33-35, лит. А)								
Изм.	Нуч.	Лист	Идок.	Подпись	Дата	Стадия	Лист	Листов
	Разраб.	Самохвалова Е.О.		<i>Е.О. Самохвалова</i>	11.10	Р	22	
	Констр.	Руденко В.В.		<i>В.В. Руденко</i>				
	Н.контр.	Руденко В.В.		<i>В.В. Руденко</i>				
Каркас пространственный КП16						ООО "Фордевинд"		

Каркас пространственный КП17



Спецификация элементов

Поз.	Обозначение	Наименование	Кол.	Масса ед., кг	Примечание
<u>Детали</u>					
1	ГОСТ 5781-82	φ 16 А400 l = 3580	8	5,65	45,2
2	ГОСТ 5781-82	φ 8 В500 l = 370	96	0,15	14,4
					59,6

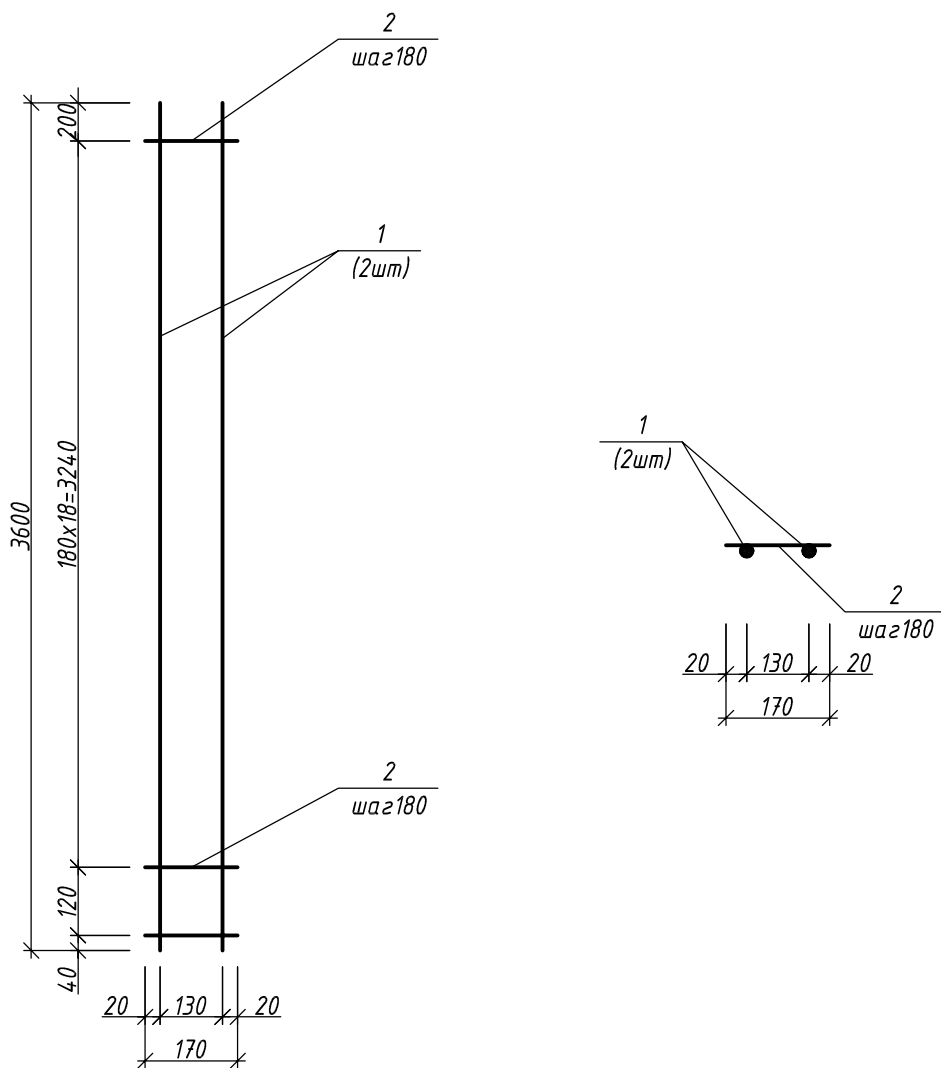
Инв. № инв. №

Взамен инв. №

Подпись и дата

09-09-КЖИ1						СРО ПСЗ 04-03-10-177-П-016		
г. Санкт-Петербург, Московский район, пр. Космонавтов, квартал 5 (между д. 29, корп. 1, лит. А и д. 33-35, лит. А)								
Изм.	Нуч.	Лист	Идок.	Подпись	Дата	Стадия	Лист	Листов
	Разраб.	Самохвалова Е.О.		<i>Е.О. Самохвалова</i>	11.10	Р	23	
	Констр.	Руденко В.В.		<i>В.В. Руденко</i>		000 "Фордевинд"		
	Н.контр.	Руденко В.В.		<i>В.В. Руденко</i>		Каркас пространственный КП17		

Каркас плоский КР6

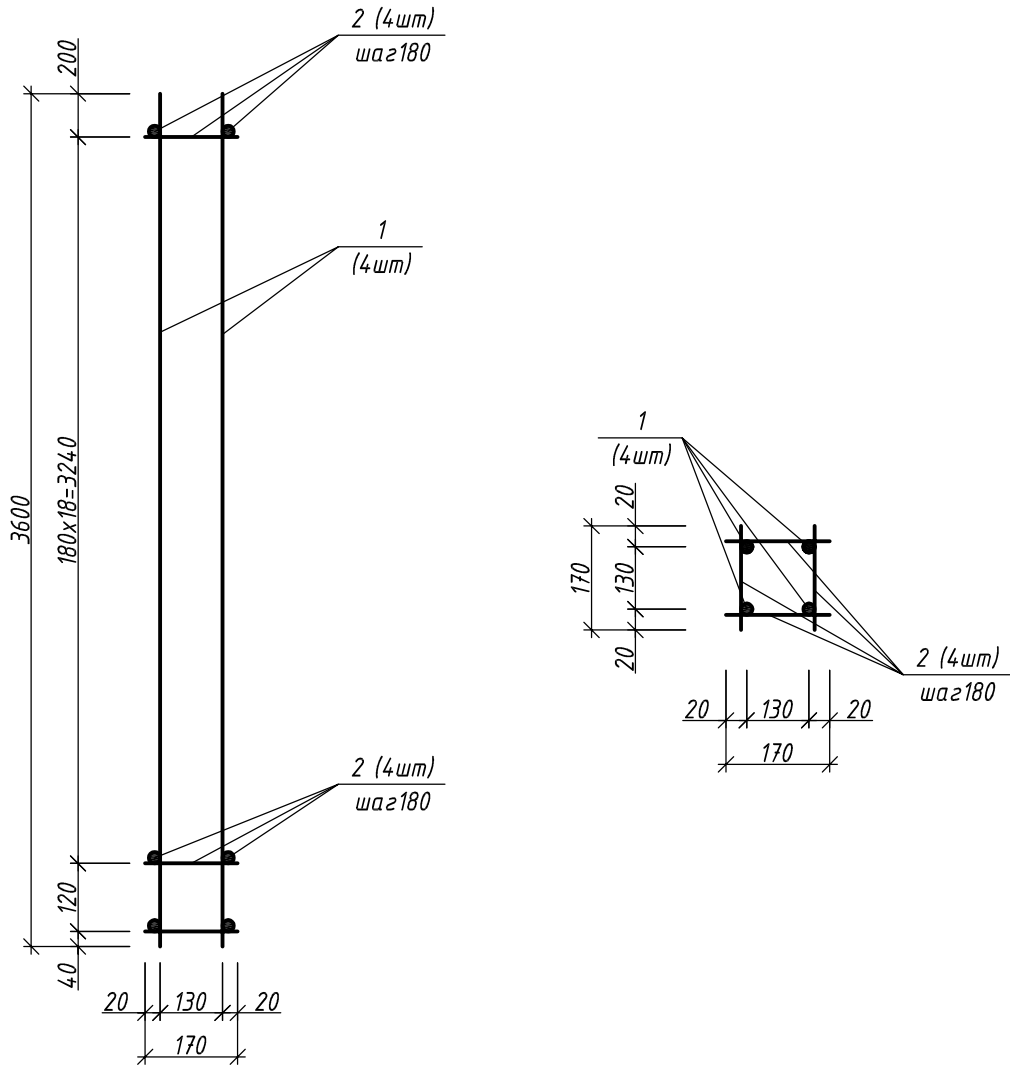


Спецификация элементов

Поз.	Обозначение	Наименование	Кол.	Масса ед., кг	Примечание
		<u>Детали</u>			
1	ГОСТ 5781-82	φ 12 А400 l = 3600	2	3,2	6,4
2	ГОСТ 5781-82	φ 8 В500 l = 170	20	0,07	1,4
					7,8

Инв. № подл.	Изм.	Нуч.	Лист	Идок.	Подпись	Дата	09-09-КЖИ1	СРО ПСЗ 04-03-10-177-П-016	Стадия	Лист	Листов	Инв. № взамен инв. №	Взамен инв. №	Подпись и дата	Инв. № подл.	Изм.	Нуч.	Лист	Идок.	Подпись	Дата	09-09-КЖИ1	СРО ПСЗ 04-03-10-177-П-016	г. Санкт-Петербург, Московский район, пр. Космонавтов, квартал 5 (между д. 29, корп. 1, лит. А и д. 33-35, лит. А)	Центр социальной реабилитации инвалидов и детей-инвалидов	Р	24	Листов	000 "Фордевинд"		
																														Разраб.	Самохвалова Е.О.

Каркас пространственный КП18



Спецификация элементов

Поз.	Обозначение	Наименование	Кол.	Масса ед., кг	Примечание
<u>Детали</u>					
1	ГОСТ 5781-82	φ 12 А400 l = 3600	4	3,2	12,8
2	ГОСТ 5781-82	φ 8 В500 l = 170	80	0,07	5,6
					18,4

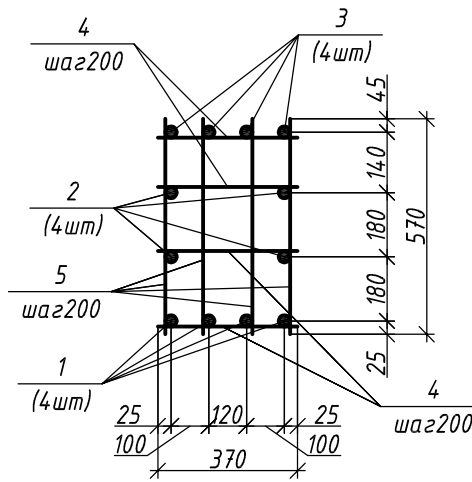
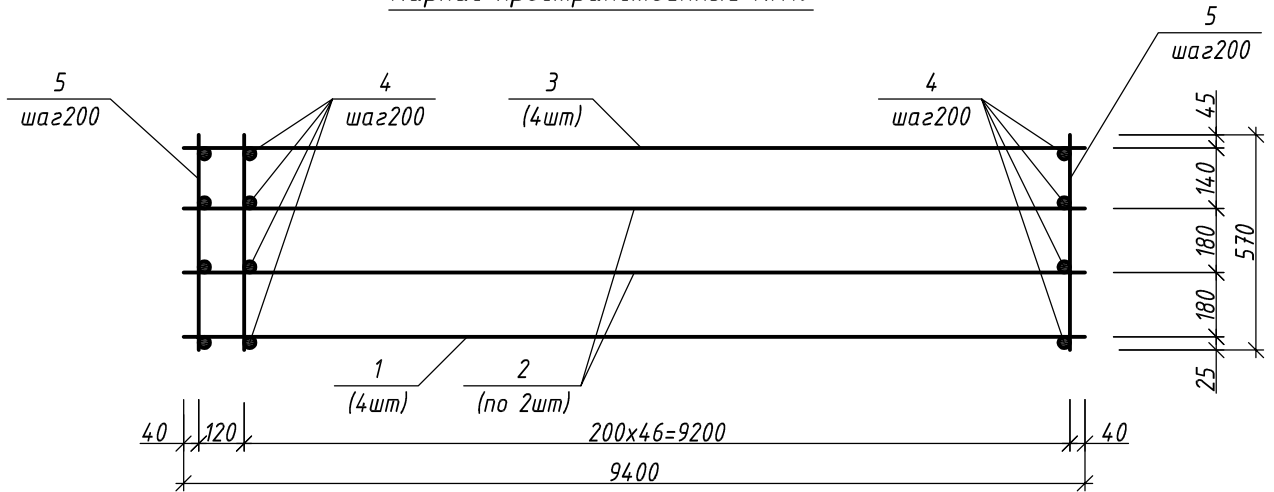
Инв. № инв. №

Взамен инв. №

Подпись и дата

09-09-КЖИ1						СРО ПСЗ 04-03-10-177-П-016		
г. Санкт-Петербург, Московский район, пр. Космонавтов, квартал 5 (между д. 29, корп. 1, лит. А и д. 33-35, лит. А)								
Изм.	Нуч.	Лист	Идок.	Подпись	Дата	Стадия	Лист	Листов
				<i>Евгений</i>	11.10	Р	25	
Разраб.	Самохвалова Е.О.			<i>Евгений</i>		000 "Фордевинд"		
Констр.	Руденко В.В.			<i>Владимир</i>				
Н.контр.	Руденко В.В.			<i>Владимир</i>		Каркас пространственный КП18		

Каркас пространственный КП19

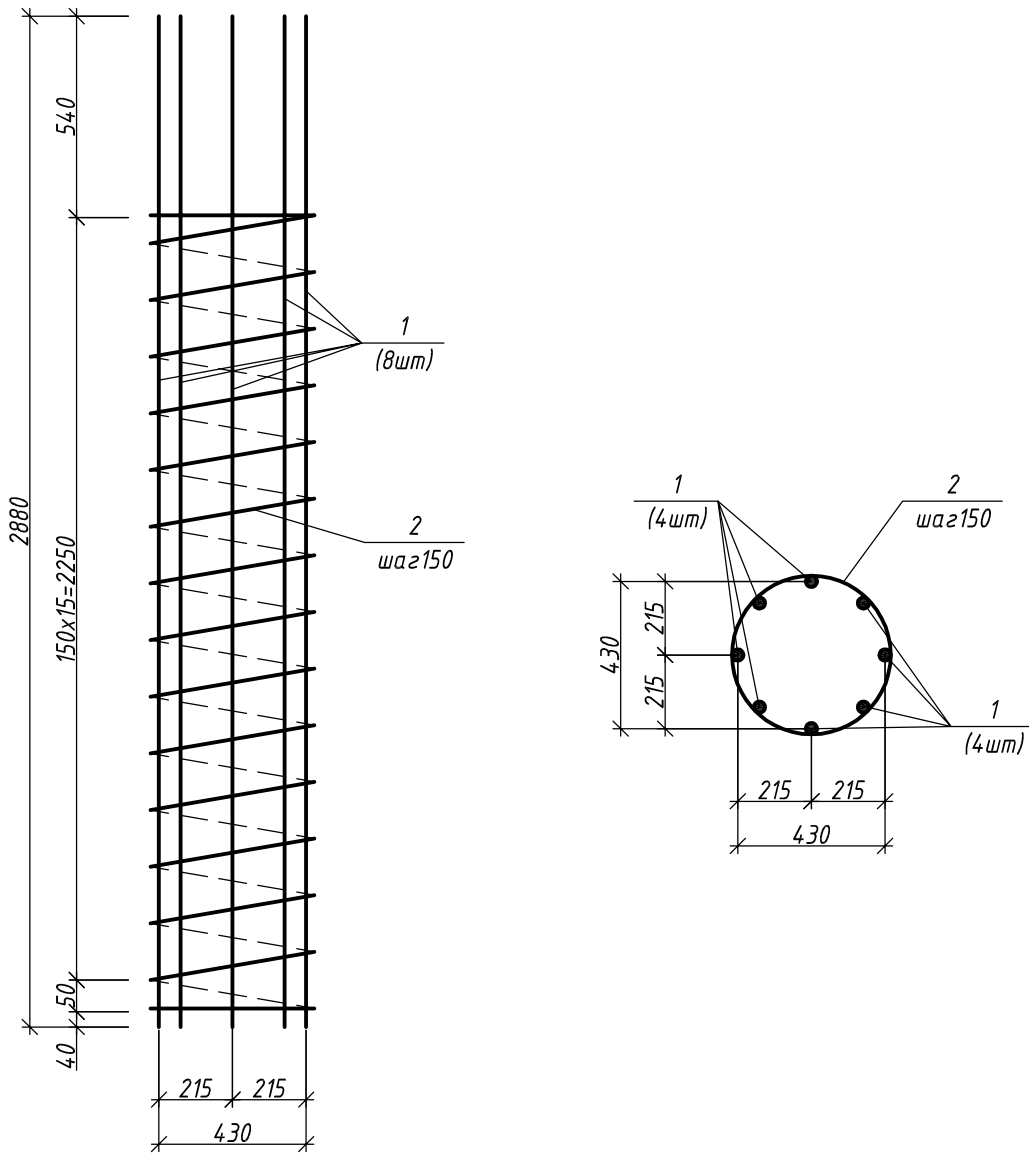


Спецификация элементов

Поз.	Обозначение	Наименование	Кол.	Масса ед., кг	Примечание
<u>Детали</u>					
1	ГОСТ 5781-82	φ 25 А400 l = 9400	4	36,22	144,88
2	ГОСТ 5781-82	φ 12 А400 l = 9400	4	8,35	33,4
3	ГОСТ 5781-82	φ 20 А400 l = 9400	4	23,18	92,72
4	ГОСТ 5781-82	φ 8 В500 l = 370	192	0,15	28,8
5	ГОСТ 5781-82	φ 8 В500 l = 570	192	0,23	44,16
					343,96

Инв. № подл.	Взамен инв. №	Подпись и дата				09-09-КЖИ1	СРО ПСЗ 04-03-10-177-П-016	
			г. Санкт-Петербург, Московский район, пр. Космонавтов, квартал 5 (между д. 29, корп. 1, лит. А и д. 33-35, лит. А)					
Изм.	Нуч.	Лист	Идок.	Подпись	Дата			
	Разраб. Самохвалова Е.О.			<i>Саул</i>	11.10	Центр социальной реабилитации инвалидов и детей-инвалидов	Стадия	
	Констр. Руденко В.В.			<i>Руденко</i>			Р	Лист
	Н.контр. Руденко В.В.			<i>Руденко</i>			26	Листов
						Каркас пространственный КП19	000 "Фордевинд"	

Каркас пространственный КП20



Спецификация элементов

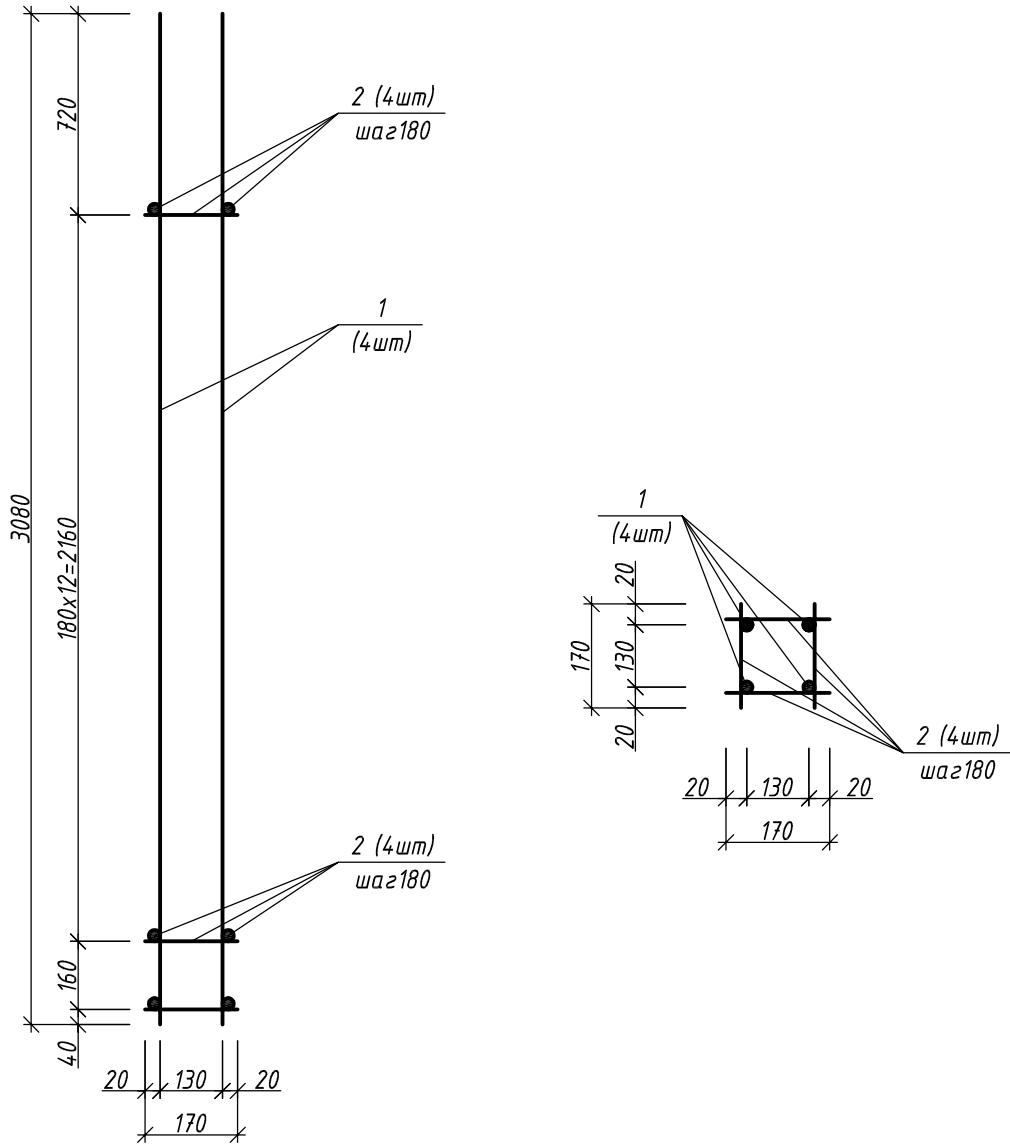
Поз.	Обозначение	Наименование	Кол.	Масса ед., кг	Примечание
<u>Детали</u>					
1	ГОСТ 5781-82	φ 16 А400 l = 2880	8	4,55	36,4
2	ГОСТ 5781-82	φ 8 В500 l, мм	26,4	0,4	10,56
					46,96
		09-09-КЖИ1	СРО ПСЗ 04-03-10-177-П-016		
г. Санкт-Петербург, Московский район, пр. Космонавтов, квартал 5 (между д. 29, корп. 1, лит. А и д. 33-35, лит. А)					
<u>Изм.</u>	<u>Нуч.</u>	<u>Лист</u>	<u>Идок.</u>	<u>Подпись</u>	<u>Дата</u>
Разраб.	Самохвалова Е.О.			<i>Е.О. Самохвалова</i>	11.10
Констр.	Руденко В.В.			<i>В.В. Руденко</i>	
Н.контр.	Руденко В.В.			<i>В.В. Руденко</i>	
			Стадия	Лист	Листов
			Р	27	
			000 "Фордевинд"		

Инв. № подл.

Подпись и дата

Взамен инв. №

Каркас пространственный КП21



Спецификация элементов

Поз.	Обозначение	Наименование	Кол.	Масса ед., кг	Примечание
<u>Детали</u>					
1	ГОСТ 5781-82	φ 12 А400 l = 3080	4	2,73	10,92
2	ГОСТ 5781-82	φ 8 В500 l = 170	56	0,07	3,92
					14,84

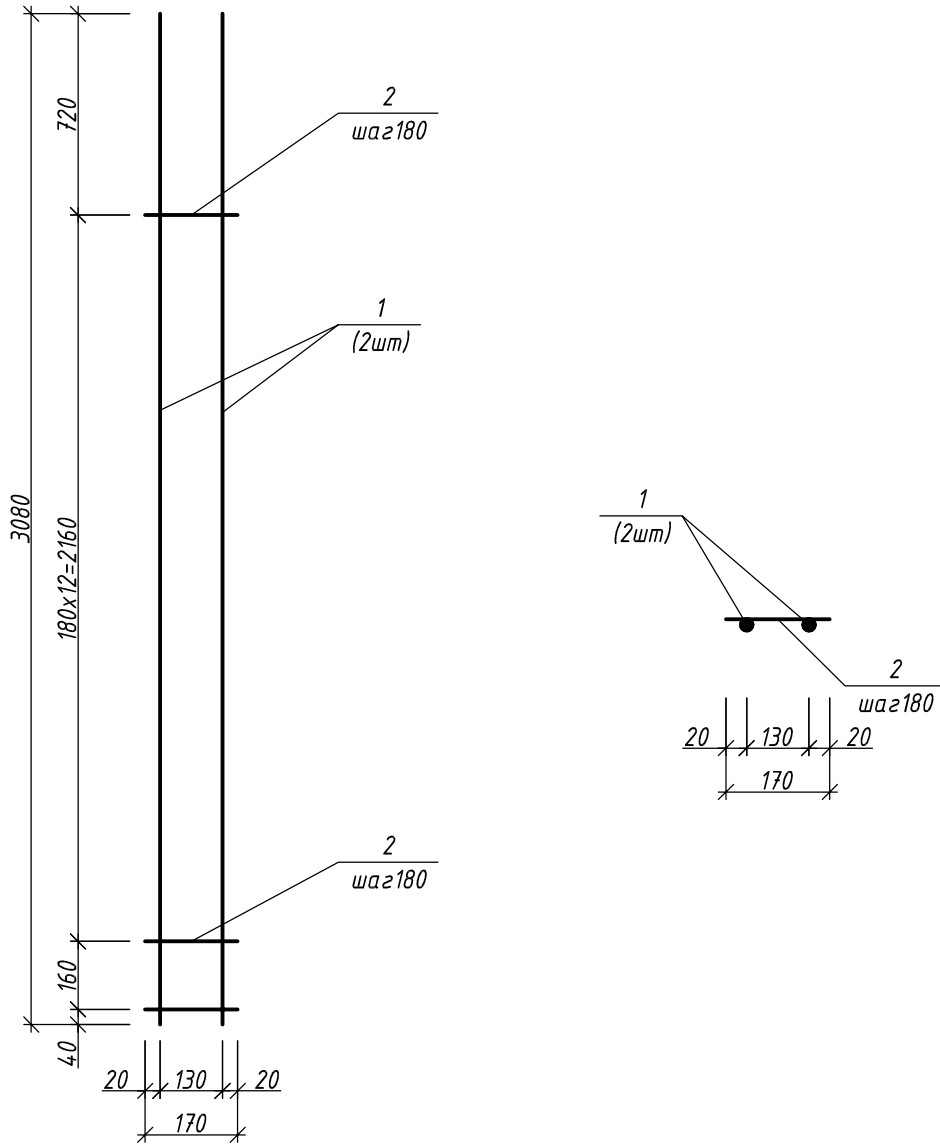
Инв. № подл.

Подпись и дата

Взамен инв. №

09-09-КЖИ1						СРО ПСЗ 04-03-10-177-П-016		
г. Санкт-Петербург, Московский район, пр. Космонавтов, квартал 5 (между д. 29, корп. 1, лит. А и д. 33-35, лит. А)								
Изм.	Нуч.	Лист	Идок.	Подпись	Дата	Стадия	Лист	Листов
				Евф -	11.10	Р	28	
Разраб.	Самохвалова Е.О.					000 "Фордевинд"		
Констр.	Руденко В.В.							
Н.контр.	Руденко В.В.					Каркас пространственный КП21		

Каркас плоский КР7



Спецификация элементов

Поз.	Обозначение	Наименование	Кол.	Масса ед., кг	Примечание
		<u>Детали</u>			
1	ГОСТ 5781-82	φ 12 А400 l = 3080	2	2,73	5,46
2	ГОСТ 5781-82	φ 8 В500 l = 170	14	0,07	0,98
					6,44

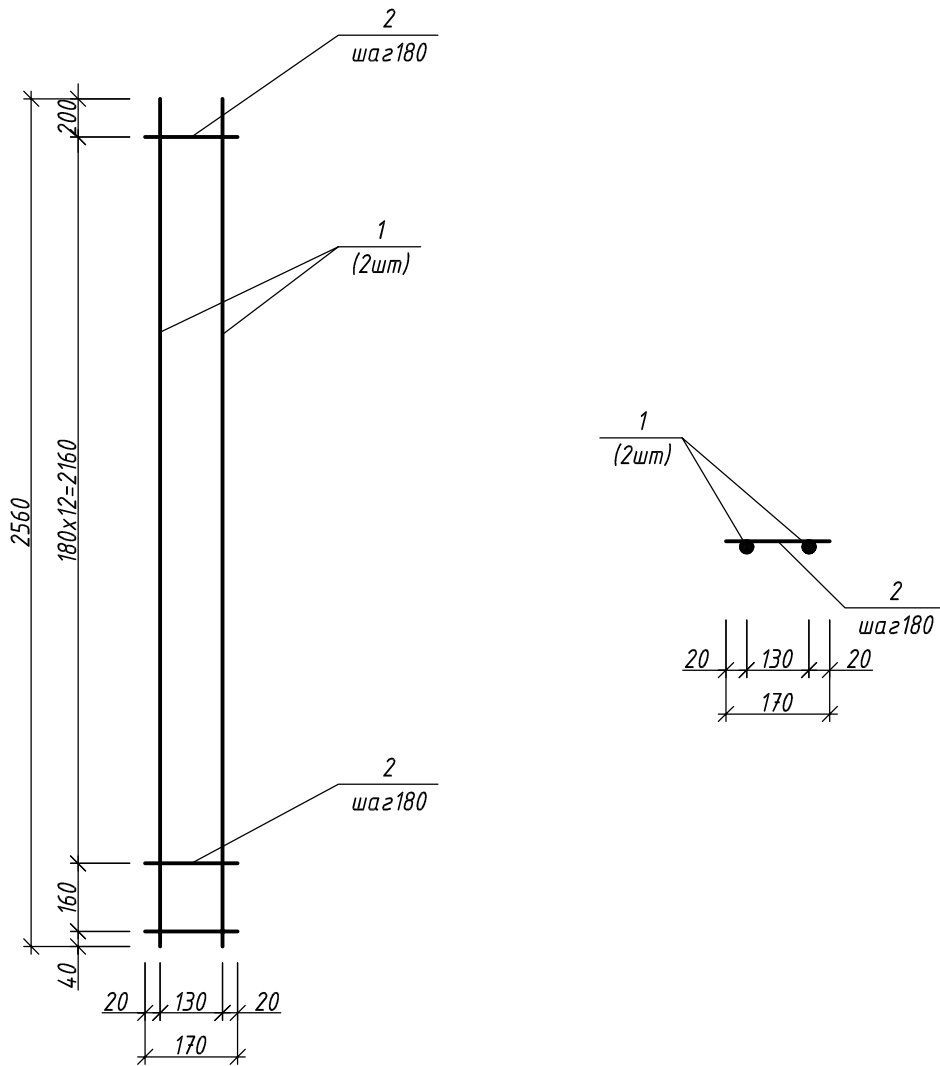
Инв. № подл.

Взамен инв. №

Подпись и дата

						09-09-КЖИ1	СРО ПСЗ 04-03-10-177-П-016			
						г. Санкт-Петербург, Московский район, пр. Космонавтов, квартал 5 (между д. 29, корп. 1, лит. А и д. 33-35, лит. А)				
<u>Изм.</u>	<u>Нуч.</u>	<u>Лист</u>	<u>Идок.</u>	<u>Подпись</u>	<u>Дата</u>					
Разраб.	Самохвалова Е.О.			<i>Саул</i>	11.10	Центр социальной реабилитации инвалидов и детей-инвалидов			Стадия	
Констр.	Руденко В.В.			<i>Руденко</i>					Лист	
Н.контр.	Руденко В.В.			<i>Руденко</i>					Листов	
						Каркас плоский КР7			000 "Фордевинд"	

Каркас плоский КР8



Спецификация элементов

Поз.	Обозначение	Наименование	Кол.	Масса ед., кг	Примечание
		<u>Детали</u>			
1	ГОСТ 5781-82	φ 12 А400 l = 2560	2	2,27	4,54
2	ГОСТ 5781-82	φ 8 В500 l = 170	14	0,07	0,98
					5,52

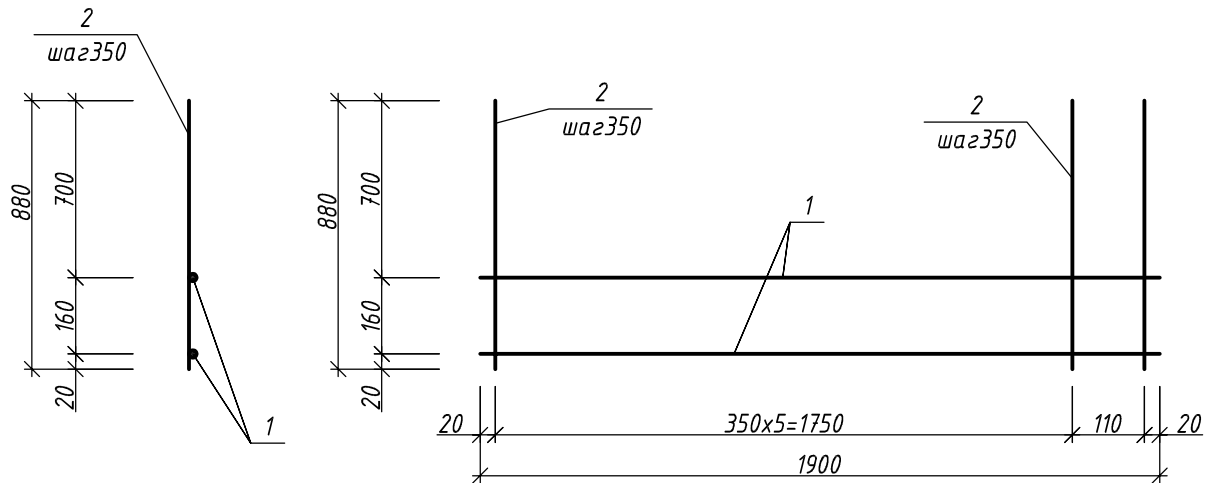
Инв. № инв. №

Взамен инв. №

Подпись и дата

						09-09-КЖИ1	СРО ПСЗ 04-03-10-177-П-016				
						г. Санкт-Петербург, Московский район, пр. Космонавтов, квартал 5 (между д. 29, корп. 1, лит. А и д. 33-35, лит. А)					
Изм.	Нуч.	Лист	Идок.	Подпись	Дата						
Разраб.	Самохвалова Е.О.			Е.О. Самохвалова	11.10	Центр социальной реабилитации инвалидов и детей-инвалидов			Стадия	Лист	Листов
Констр.	Руденко В.В.			В.В. Руденко					Р	30	
Н.контр.	Руденко В.В.			В.В. Руденко		Каркас плоский КР8			ООО "Фордевинд"		

Каркас плоский КР9



Спецификация элементов

Поз.	Обозначение	Наименование	Кол.	Масса ед., кг	Примечание
		<u>Детали</u>			
1	ГОСТ 5781-82	φ 12 А400 l = 1900	2	1,69	3,38
2	ГОСТ 5781-82	φ 8 В500 l = 880	7	0,35	2,45
					5,83

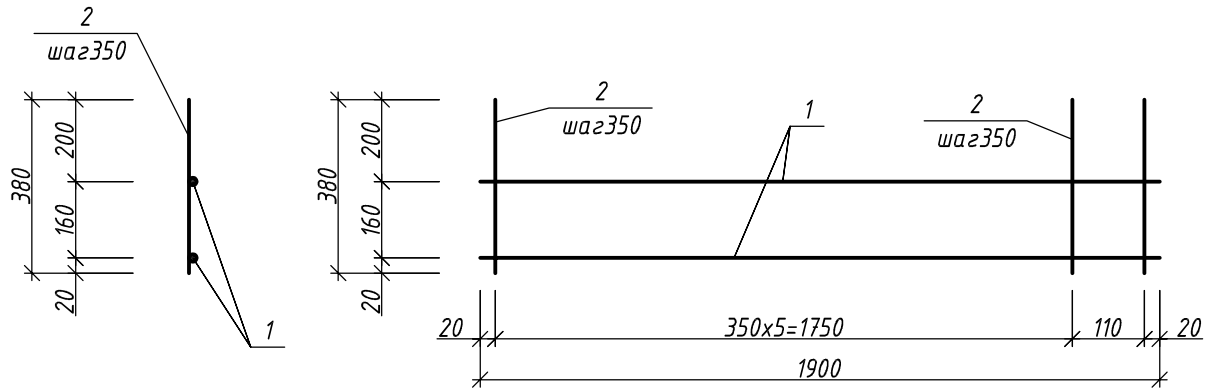
Инв. №

Взамен инв. №

Подпись и дата

						09-09-КЖИ1	СРО ПСЗ 04-03-10-177-П-016			
						г. Санкт-Петербург, Московский район, пр. Космонавтов, квартал 5 (между д. 29, корп. 1, лит. А и д. 33-35, лит. А)				
<u>Изм.</u>	<u>Нуч.</u>	<u>Лист</u>	<u>Идок.</u>	<u>Подпись</u>	<u>Дата</u>					
Разраб.	Самохвалова Е.О.			<i>Саул</i>	11.10	Центр социальной реабилитации инвалидов и детей-инвалидов			Стадия	
Констр.	Руденко В.В.			<i>Руденко</i>			Р	Лист	Листов	
Н.контр.	Руденко В.В.			<i>Руденко</i>				31		
						Каркас плоский КР9			ООО "Фордевинд"	

Каркас плоский КР10



Спецификация элементов

Поз.	Обозначение	Наименование	Кол.	Масса ед., кг	Примечание
		<u>Детали</u>			
1	ГОСТ 5781-82	φ 12 А400 l = 1900	2	1,69	3,38
2	ГОСТ 5781-82	φ 8 В500 l = 380	7	0,15	1,05
					4,43

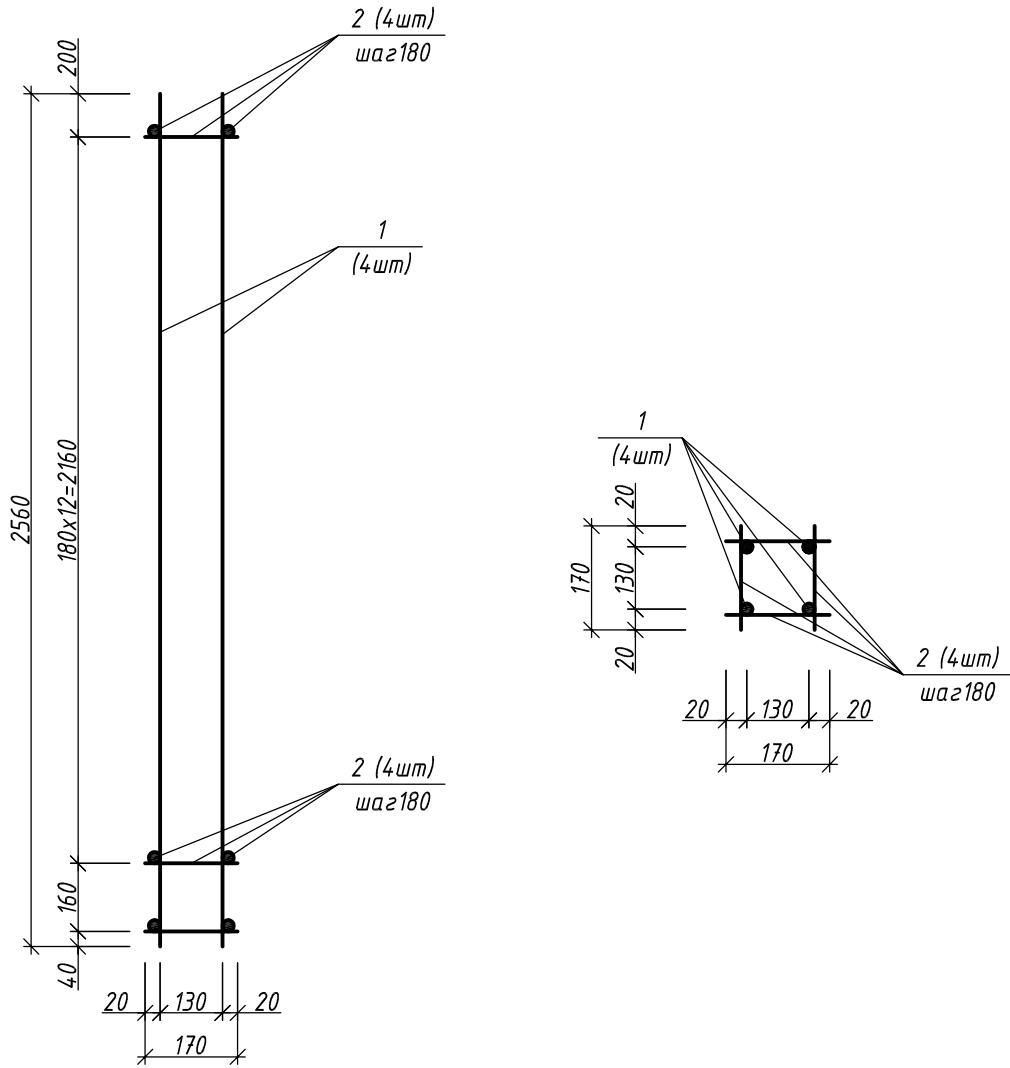
Инв. № подл.

Взамен инв. №

Подпись и дата

						09-09-КЖИ1	СРО ПСЗ 04-03-10-177-П-016			
						г. Санкт-Петербург, Московский район, пр. Космонавтов, квартал 5 (между д. 29, корп. 1, лит. А и д. 33-35, лит. А)				
<u>Изм.</u>	<u>Нуч.</u>	<u>Лист</u>	<u>Идок.</u>	<u>Подпись</u>	<u>Дата</u>					
Разраб.	Самохвалова Е.О.			<i>Саул</i>	11.10	Центр социальной реабилитации инвалидов и детей-инвалидов			Стадия	
Констр.	Руденко В.В.			<i>Руденко</i>					Лист	
Н.контр.	Руденко В.В.			<i>Руденко</i>					Листов	
						Каркас плоский КР10			000 "Фордевинд"	

Каркас пространственный КП22



Спецификация элементов

Поз.	Обозначение	Наименование	Кол.	Масса ед., кг	Примечание
		<u>Детали</u>			
1	ГОСТ 5781-82	φ 12 А400 l = 2560	4	2,27	9,08
2	ГОСТ 5781-82	φ 8 В500 l = 170	56	0,07	3,92
					13

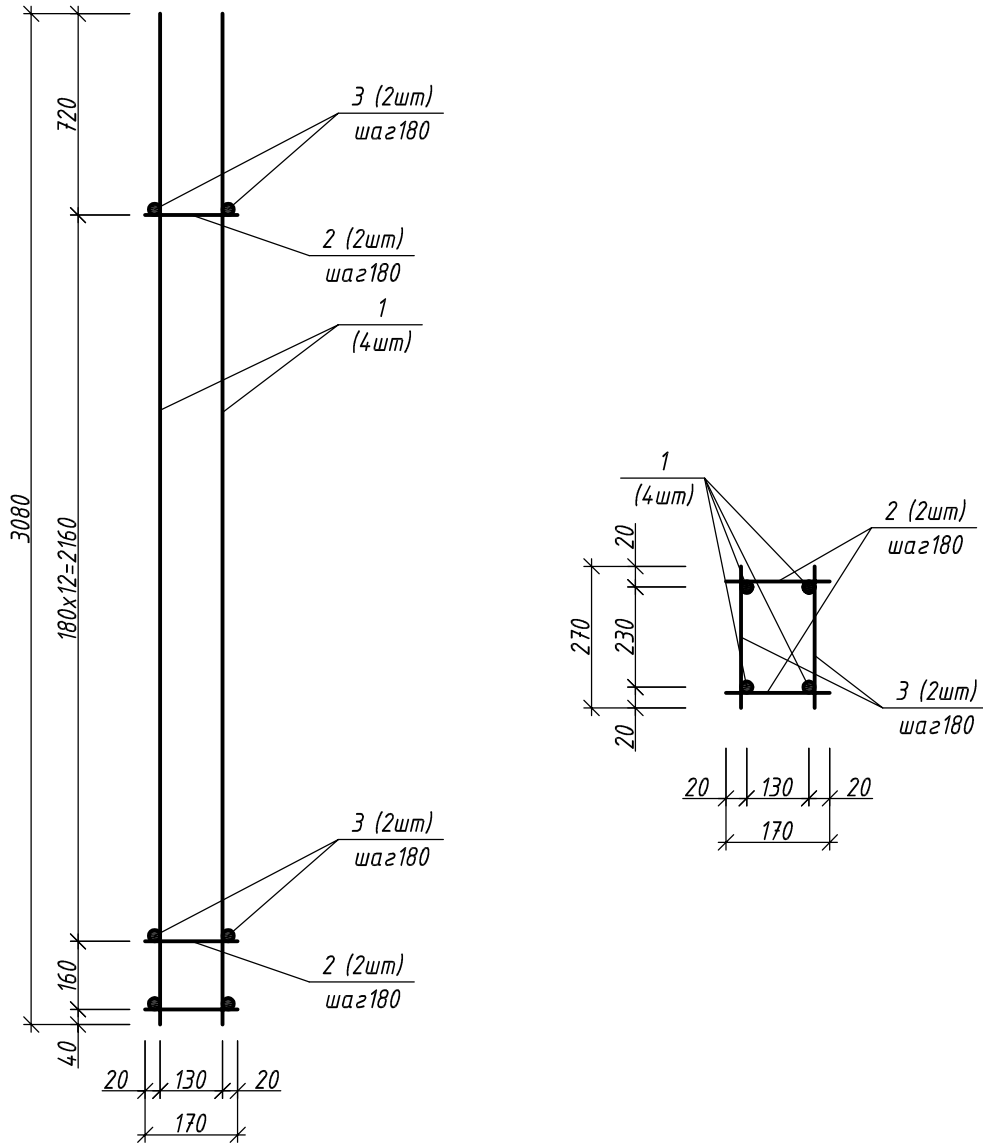
Инв. № инв. №

Взамен инв. №

Подпись и дата

09-09-КЖИ1						СРО ПСЗ 04-03-10-177-П-016		
г. Санкт-Петербург, Московский район, пр. Космонавтов, квартал 5 (между д. 29, корп. 1, лит. А и д. 33-35, лит. А)								
Изм.	Нуч.	Лист	Идок.	Подпись	Дата	Стадия	Лист	Листов
				<i>Евгений</i>	11.10	Р	33	
Разраб.	Самохвалова Е.О.					Центр социальной реабилитации инвалидов и детей-инвалидов		
Констр.	Руденко В.В.			<i>Владимир</i>		Каркас пространственный КП22		
Н.контр.	Руденко В.В.			<i>Владимир</i>		ООО "Фордевинд"		

Каркас пространственный КП23



Спецификация элементов

Поз.	Обозначение	Наименование	Кол.	Масса ед., кг	Примечание
<u>Детали</u>					
1	ГОСТ 5781-82	φ 12 А400 l = 3080	4	2,73	10,92
2	ГОСТ 5781-82	φ 8 В500 l = 170	28	0,07	1,96
2	ГОСТ 5781-82	φ 8 В500 l = 270	28	0,11	3,08
					15,96

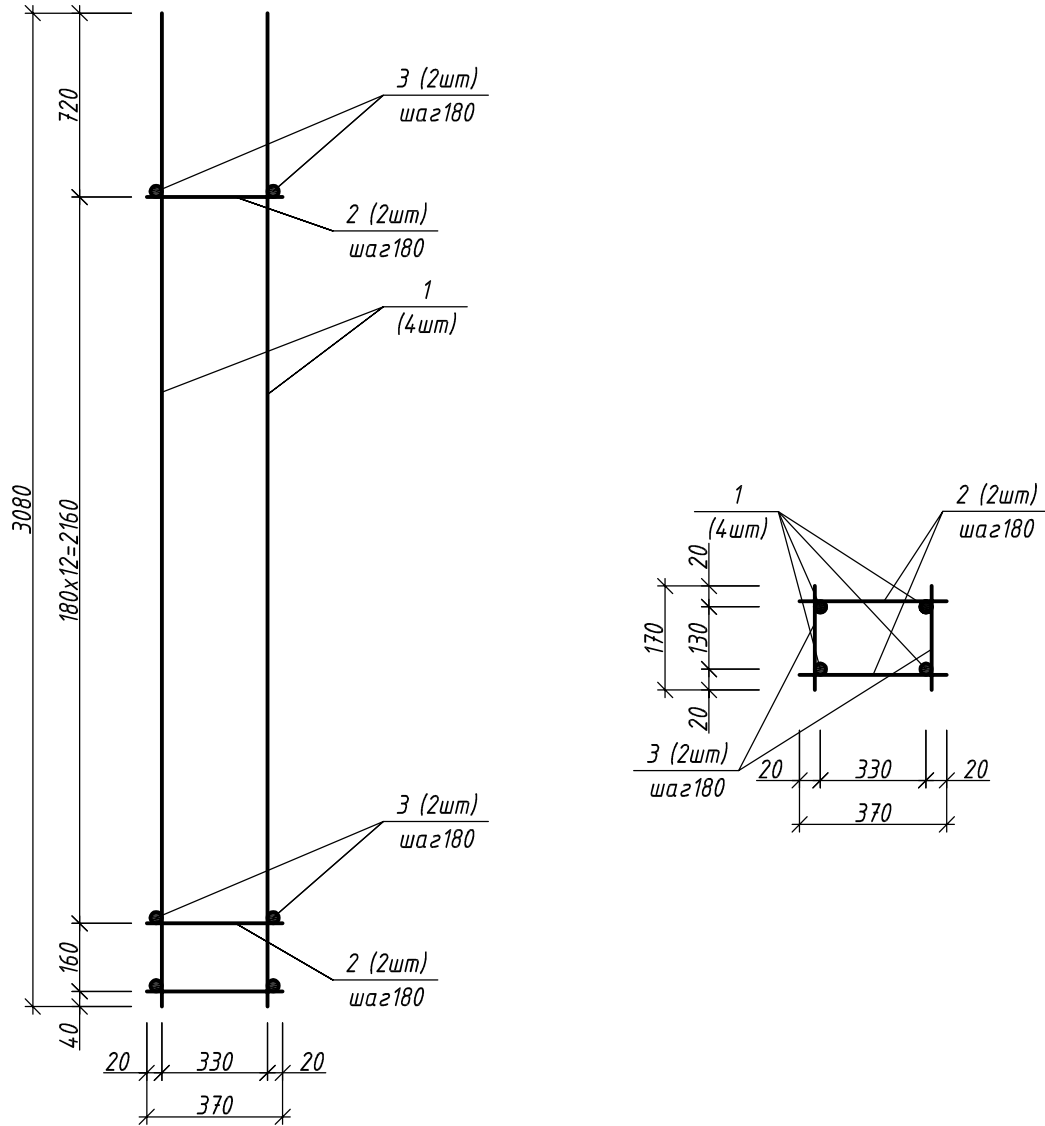
Инв. № подл.

Взамен инв. №

Подпись и дата

09-09-КЖИ1						СРО ПСЗ 04-03-10-177-П-016		
г. Санкт-Петербург, Московский район, пр. Космонавтов, квартал 5 (между д. 29, корп. 1, лит. А и д. 33-35, лит. А)								
Изм.	Нуч.	Лист	Идок.	Подпись	Дата	Стадия	Лист	Листов
				<i>Евфимов</i>	11.10	Р	34	
Разраб.	Самохвалова Е.О.			<i>Евфимов</i>		000 "Фордевинд"		
Констр.	Руденко В.В.			<i>Руденко</i>				
Н.контр.	Руденко В.В.			<i>Руденко</i>				
Каркас пространственный КП23								

Каркас пространственный КП24



Спецификация элементов

Поз.	Обозначение	Наименование	Кол.	Масса ед., кг	Примечание
<u>Детали</u>					
1	ГОСТ 5781-82	φ 12 А400 l = 3080	4	2,73	10,92
2	ГОСТ 5781-82	φ 8 В500 l = 370	28	0,15	4,2
3	ГОСТ 5781-82	φ 8 В500 l = 170	28	0,07	1,96
					17,08

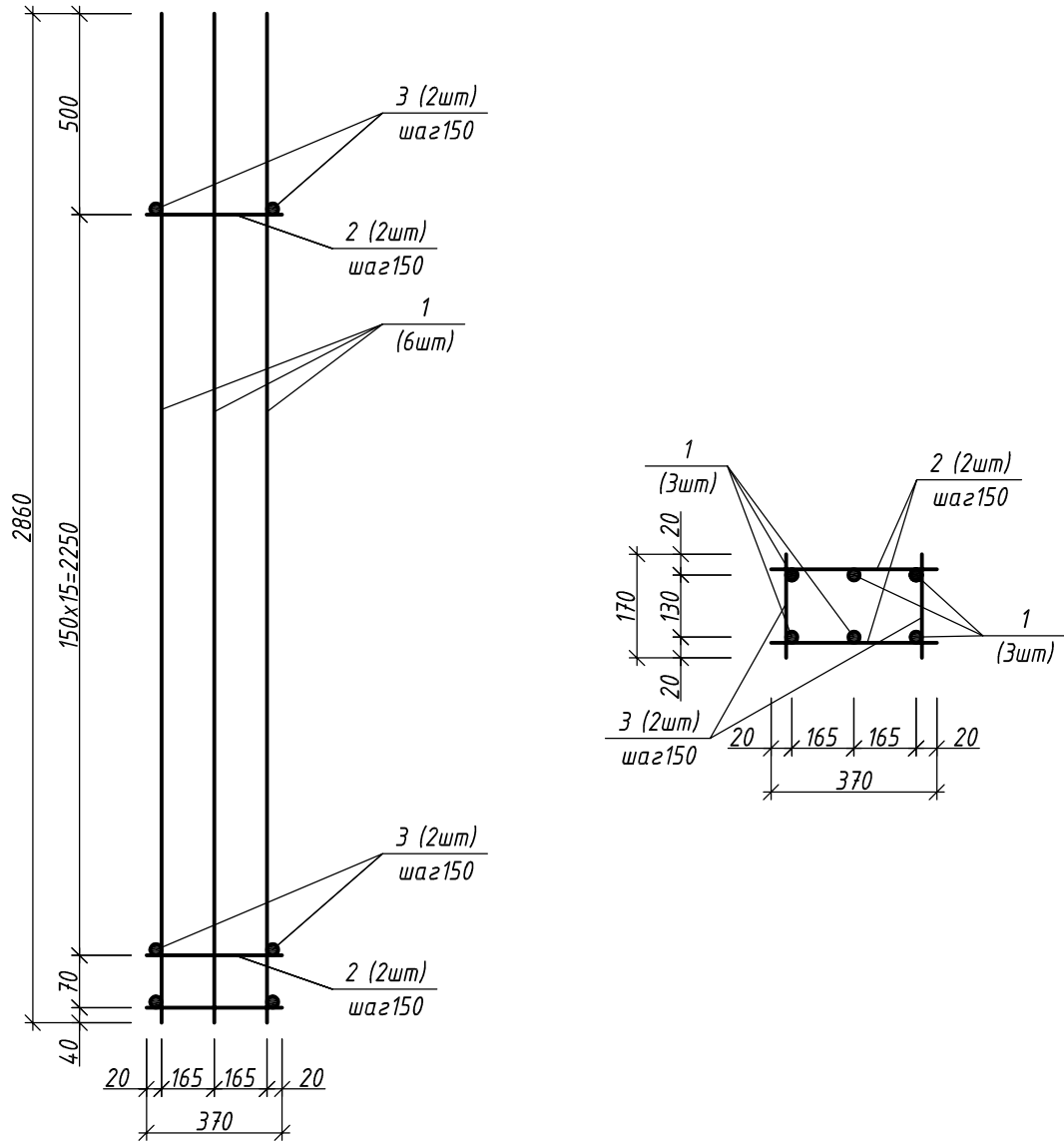
Инв. № подл.

Взамен инв. №

Подпись и дата

09-09-КЖИ1						СРО ПСЗ 04-03-10-177-П-016		
г. Санкт-Петербург, Московский район, пр. Космонавтов, квартал 5 (между д. 29, корп. 1, лит. А и д. 33-35, лит. А)								
Изм.	Нуч.	Лист	Идок.	Подпись	Дата	Стадия	Лист	Листов
	Разраб.	Самохвалова Е.О.		Е.О. Самохвалова	11.10	Р	35	
	Констр.	Руденко В.В.		В.В. Руденко				
	Н.контр.	Руденко В.В.		В.В. Руденко				
Центр социальной реабилитации инвалидов и детей-инвалидов						000 "Фордевинд"		
Каркас пространственный КП24								

Каркас пространственный КП25



Спецификация элементов

Поз.	Обозначение	Наименование	Кол.	Масса ед., кг	Примечание
<u>Детали</u>					
1	ГОСТ 5781-82	φ 16 А400 l = 2860	6	4,52	27,12
2	ГОСТ 5781-82	φ 8 В500 l = 370	34	0,15	5,1
3	ГОСТ 5781-82	φ 8 В500 l = 170	34	0,07	2,38
					34,6

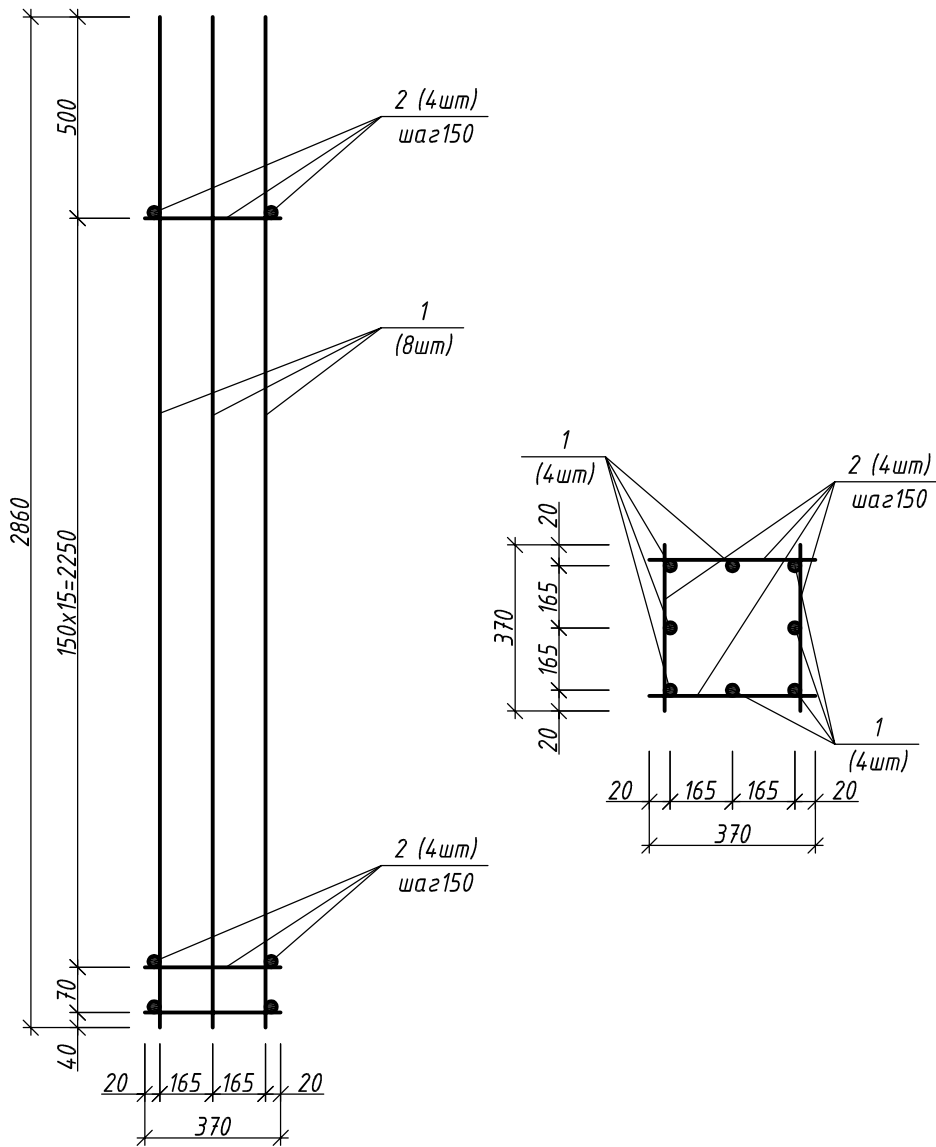
Инв. № инв. №

Взамен инв. №

Подпись и дата

09-09-КЖИ1						СРО ПСЗ 04-03-10-177-П-016		
г. Санкт-Петербург, Московский район, пр. Космонавтов, квартал 5 (между д. 29, корп. 1, лит. А и д. 33-35, лит. А)								
Изм.	Нуч.	Лист	Идок.	Подпись	Дата			
Разраб.	Самохвалова Е.О.			Е.О.	11.10	Стадия	Лист	Листов
Констр.	Руденко В.В.			В.В.		Р	36	
Н.контр.	Руденко В.В.			В.В.		000 "Фордевинд"		
Каркас пространственный КП25								

Каркас пространственный КП26



Спецификация элементов

Поз.	Обозначение	Наименование	Кол.	Масса ед., кг	Примечание
<u>Детали</u>					
1	ГОСТ 5781-82	φ 16 А400 l = 2860	8	4,52	36,16
2	ГОСТ 5781-82	φ 8 В500 l = 370	68	0,15	10,2
					46,36

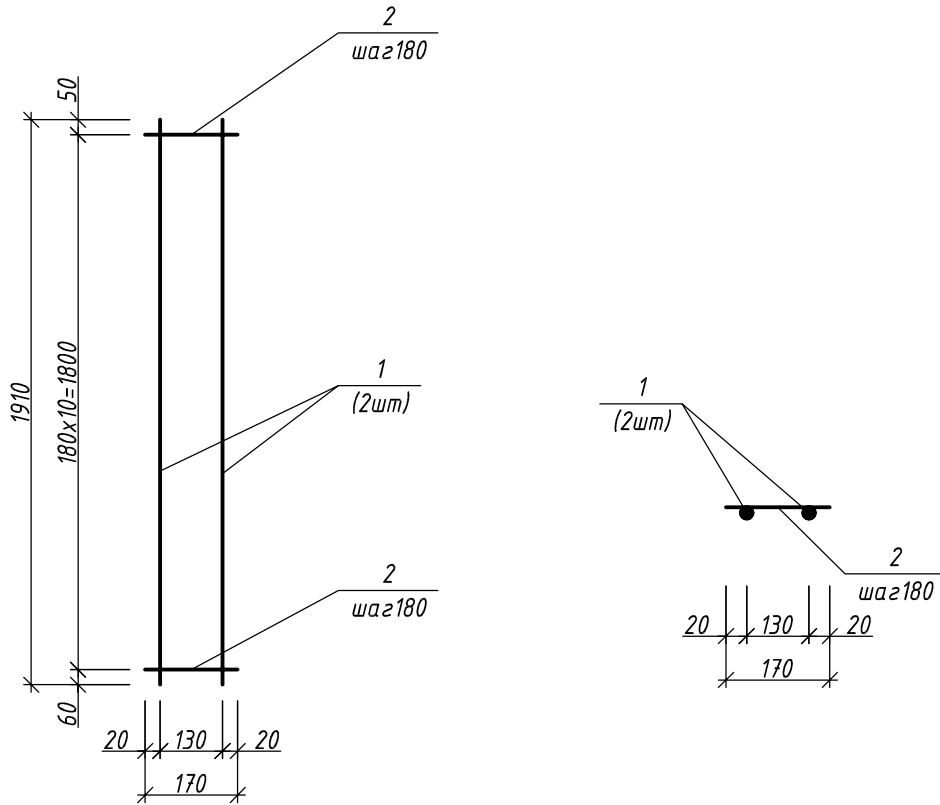
Инв. № инв. №

Взамен инв. №

Подпись и дата

09-09-КЖИ1						СРО ПСЗ 04-03-10-177-П-016					
г. Санкт-Петербург, Московский район, пр. Космонавтов, квартал 5 (между д. 29, корп. 1, лит. А и д. 33-35, лит. А)											
Изм.	Нуч.	Лист	Идок.	Подпись	Дата				Стадия	Лист	Листов
Разраб.	Самохвалова Е.О.			Е.О.	11.10	Центр социальной реабилитации инвалидов и детей-инвалидов			Р	37	
Констр.	Руденко В.В.			В.В.							
Н.контр.	Руденко В.В.			В.В.		Каркас пространственный КП26			ООО "Фордевинд"		

Каркас плоский КР12



Спецификация элементов

Поз.	Обозначение	Наименование	Кол.	Масса ед., кг	Примечание
<u>Детали</u>					
1	ГОСТ 5781-82	φ 12 А400 l = 1910	2	0,76	1,52
2	ГОСТ 5781-82	φ 8 В500 l = 170	11	0,07	0,77
					2,29

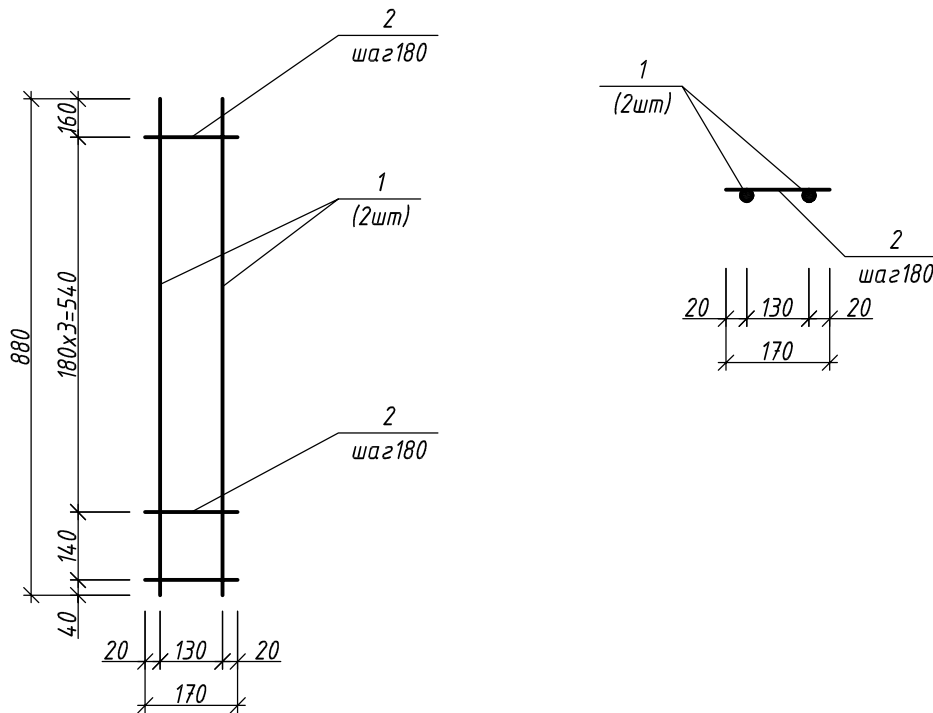
Инв. № инв. №

Взамен инв. №

Подпись и дата

09-09-КЖИ1						СРО ПСЗ 04-03-10-177-П-016		
г. Санкт-Петербург, Московский район, пр. Космонавтов, квартал 5 (между д. 29, корп. 1, лит. А и д. 33-35, лит. А)								
Изм.	Нуч.	Лист	Идок.	Подпись	Дата	Стадия	Лист	Листов
						Р	39	
Разраб.	Самохвалова Е.О.			Е.О. Самохвалова	11.10	000 "Фордевинд"		
Констр.	Руденко В.В.			В.В. Руденко				
Н.контр.	Руденко В.В.			В.В. Руденко		Каркас плоский КР12		

Каркас плоский КР13

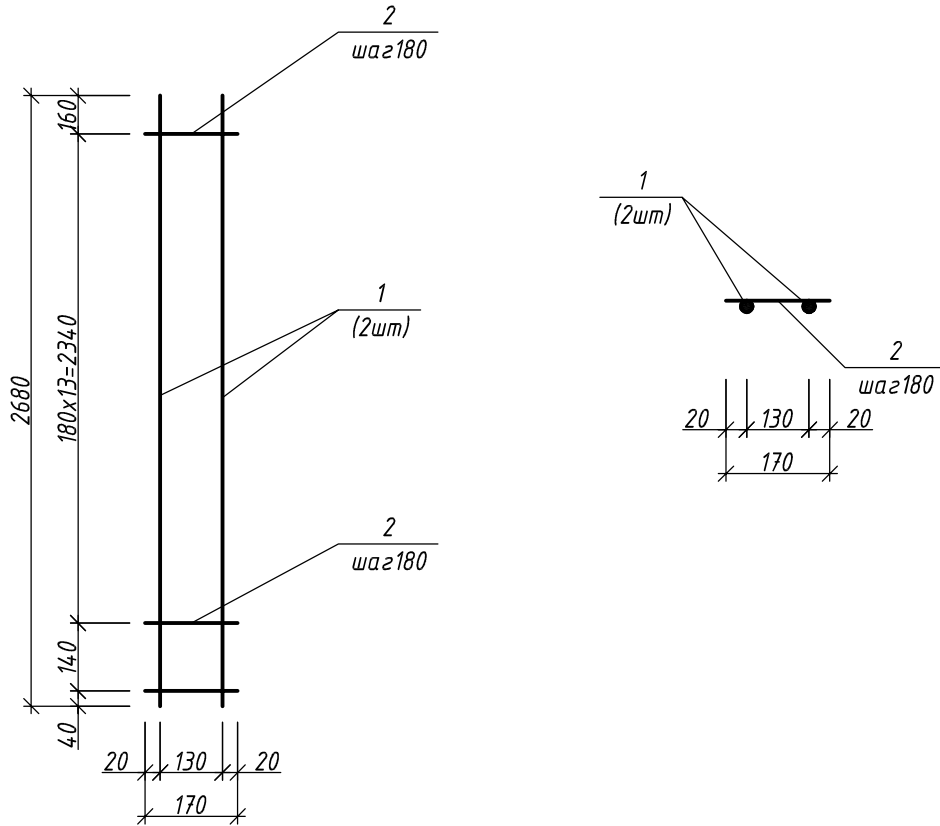


Спецификация элементов

Поз.	Обозначение	Наименование	Кол.	Масса ед., кг	Примечание
<u>Детали</u>					
1	ГОСТ 5781-82	φ 12 А400 l = 880	2	0,78	1,56
2	ГОСТ 5781-82	φ 8 В500 l = 170	5	0,07	0,35
					1,91

Инв. № подл.	Изм.	Нуч.	Лист	Идок.	Подпись	Дата	09-09-КЖИ1	СРО ПСЗ 04-03-10-177-П-016	Стадия	Лист	Листов	Инв. № взамен инв. №	Подпись и дата
							Центр социальной реабилитации инвалидов и детей-инвалидов		Р	41			
							Каркас плоский КР13						

Каркас плоский КР14



Спецификация элементов

Поз.	Обозначение	Наименование	Кол.	Масса ед., кг	Примечание
		<u>Детали</u>			
1	ГОСТ 5781-82	φ 12 А400 l = 2680	2	2,38	4,76
2	ГОСТ 5781-82	φ 8 В500 l = 170	15	0,07	1,05
					5,81

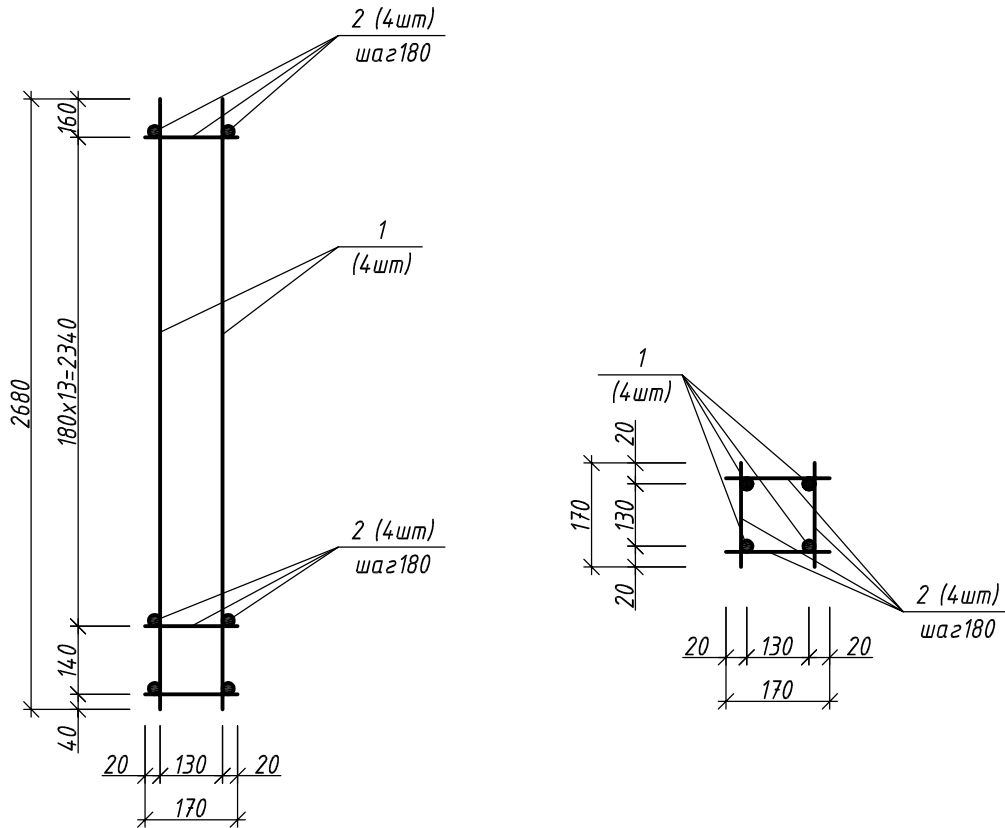
Инв. № инв. №

Взамен инв. №

Подпись и дата

						09-09-КЖИ1	СРО ПСЗ 04-03-10-177-П-016				
						г. Санкт-Петербург, Московский район, пр. Космонавтов, квартал 5 (между д. 29, корп. 1, лит. А и д. 33-35, лит. А)					
Изм.	Нуч.	Лист	Идок.	Подпись	Дата						
Разраб.	Самохвалова Е.О.			Е.О.	11.10	Центр социальной реабилитации инвалидов и детей-инвалидов			Стадия	Лист	Листов
Констр.	Руденко В.В.			В.В.					Р	42	
Н.контр.	Руденко В.В.			В.В.		Каркас плоский КР14			ООО "Фордевинд"		

Каркас пространственный КП28



Спецификация элементов

Поз.	Обозначение	Наименование	Кол.	Масса ед., кг	Примечание
<u>Детали</u>					
1	ГОСТ 5781-82	φ 12 А400 l = 2680	4	2,38	9,52
2	ГОСТ 5781-82	φ 8 В500 l = 170	60	0,07	4,2
					13,72

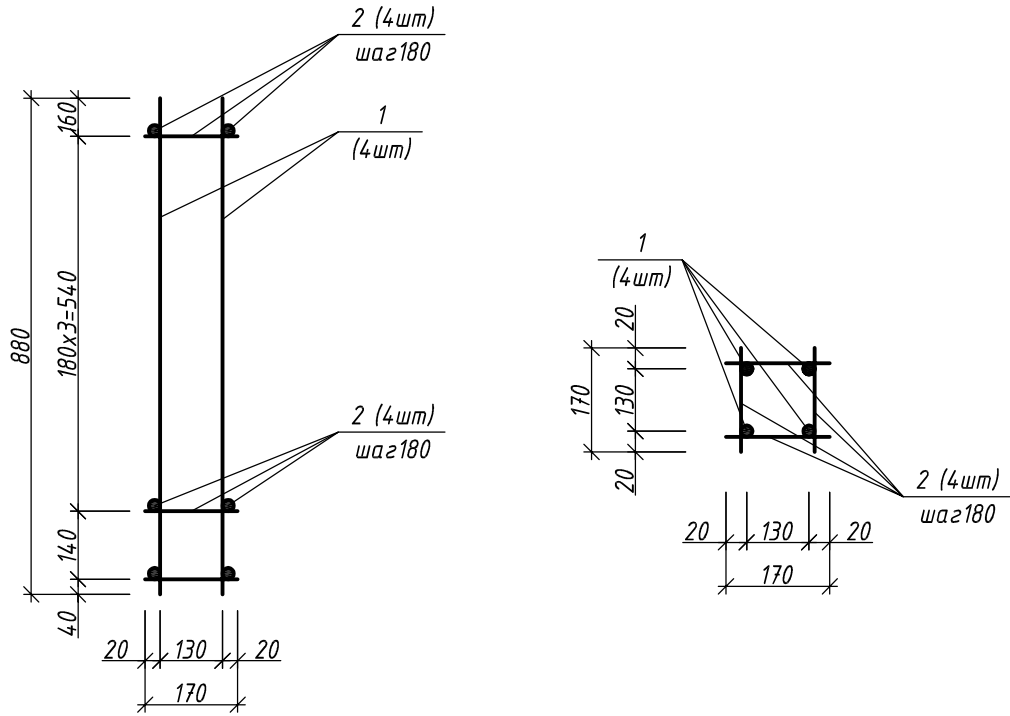
Инв. № инв. №

Взамен инв. №

Подпись и дата

09-09-КЖИ1						СРО ПСЗ 04-03-10-177-П-016					
г. Санкт-Петербург, Московский район, пр. Космонавтов, квартал 5 (между д. 29, корп. 1, лит. А и д. 33-35, лит. А)											
Изм.	Нуч.	Лист	Идок.	Подпись	Дата				Стадия	Лист	Листов
Разраб.	Самохвалова Е.О.			Е.О.	11.10	Центр социальной реабилитации инвалидов и детей-инвалидов			Р	43	
Констр.	Руденко В.В.			В.В.							
Н.контр.	Руденко В.В.			В.В.		Каркас пространственный КП28			ООО "Фордевинд"		

Каркас пространственный КП29



Спецификация элементов

Поз.	Обозначение	Наименование	Кол.	Масса ед., кг	Примечание
<u>Детали</u>					
1	ГОСТ 5781-82	φ 12 А400 l = 880	4	0,78	3,12
2	ГОСТ 5781-82	φ 8 В500 l = 170	20	0,07	1,4
					4,52

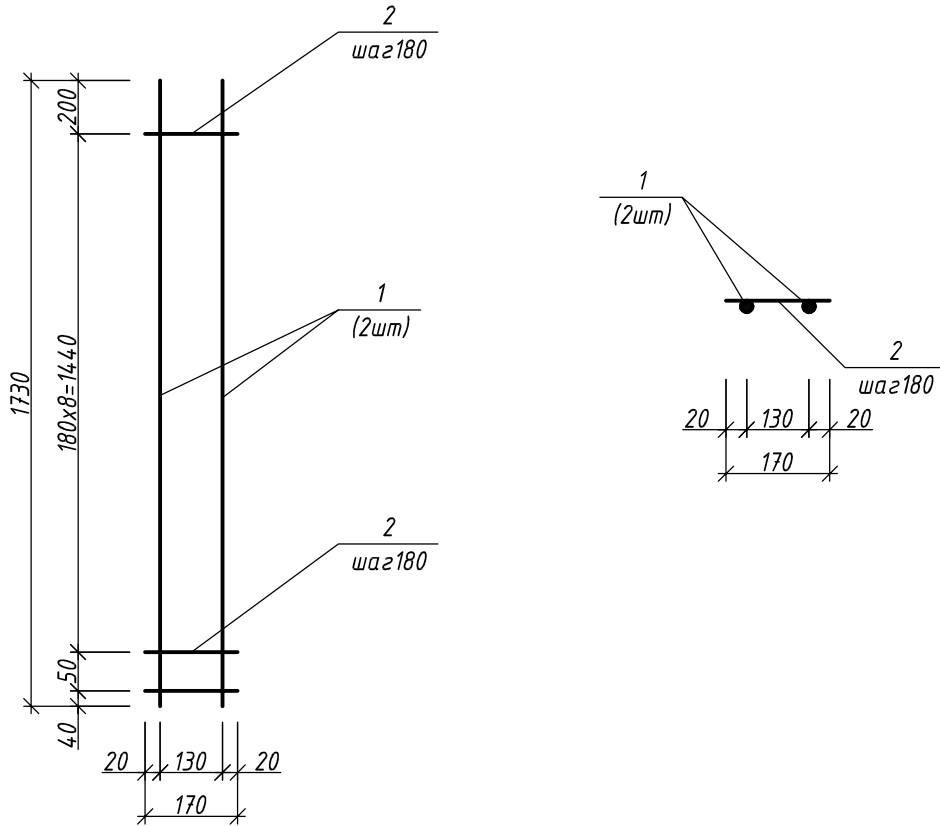
Инв. № инв. №

Взамен инв. №

Подпись и дата

09-09-КЖИ1						СРО ПСЗ 04-03-10-177-П-016		
г. Санкт-Петербург, Московский район, пр. Космонавтов, квартал 5 (между д. 29, корп. 1, лит. А и д. 33-35, лит. А)								
Изм.	Нуч.	Лист	Идок.	Подпись	Дата	Стадия	Лист	Листов
				<i>Евгений</i>	11.10	Р	44	
Разраб.	Самохвалова Е.О.			<i>Евгений</i>		000 "Фордевинд"		
Констр.	Руденко В.В.			<i>Владимир</i>				
Н.контр.	Руденко В.В.			<i>Владимир</i>				
Каркас пространственный КП29								

Каркас плоский КР15



Спецификация элементов

Поз.	Обозначение	Наименование	Кол.	Масса ед., кг	Примечание
		<u>Детали</u>			
1	ГОСТ 5781-82	φ 12 А400 l = 1730	2	1,54	3,08
2	ГОСТ 5781-82	φ 8 В500 l = 170	10	0,07	0,7
					3,78

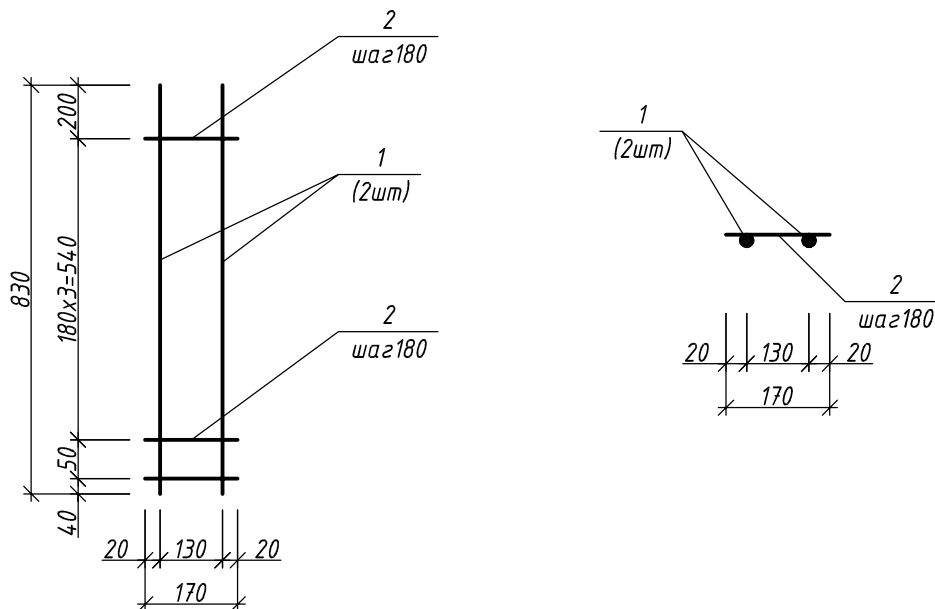
Инв. № инв. №

Взамен инв. №

Подпись и дата

09-09-КЖИ1						СРО ПСЗ 04-03-10-177-П-016		
г. Санкт-Петербург, Московский район, пр. Космонавтов, квартал 5 (между д. 29, корп. 1, лит. А и д. 33-35, лит. А)								
Изм.	Нуч.	Лист	Идок.	Подпись	Дата	Стадия	Лист	Листов
				<i>Евг</i>	11.10	Р	45	
Разраб.	Самохвалова Е.О.					000 "Фордевинд"		
Констр.	Руденко В.В.			<i>В.В. Руденко</i>				
Н.контр.	Руденко В.В.			<i>В.В. Руденко</i>				
Каркас плоский КР15								

Каркас плоский КР16



Спецификация элементов

Поз.	Обозначение	Наименование	Кол.	Масса ед., кг	Примечание
		<u>Детали</u>			
1	ГОСТ 5781-82	$\phi 12$ А400 $l = 830$	2	0,74	1,48
2	ГОСТ 5781-82	$\phi 8$ В500 $l = 170$	5	0,07	0,35
					1,83

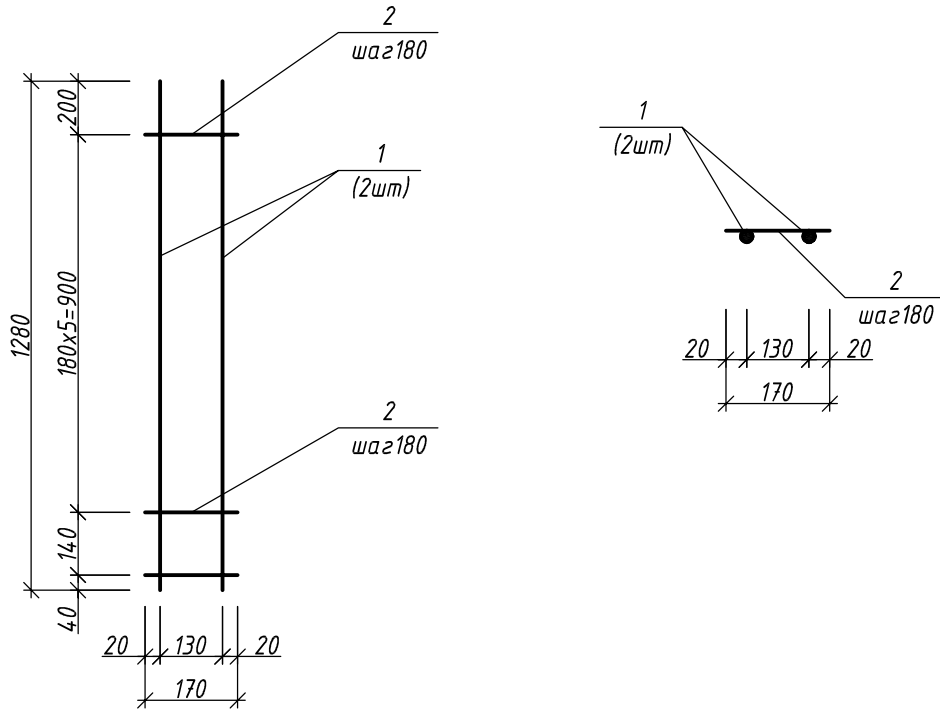
Инв. № подл.

Взамен инв. №

Подпись и дата

						09-09-КЖИ1	СРО ПСЗ 04-03-10-177-П-016			
						г. Санкт-Петербург, Московский район, пр. Космонавтов, квартал 5 (между д. 29, корп. 1, лит. А и д. 33-35, лит. А)				
Изм.	Нуч.	Лист	Идок.	Подпись	Дата					
Разраб.	Самохвалова Е.О.			Е.О. Самохвалова	11.10	Центр социальной реабилитации инвалидов и детей-инвалидов			Стадия	
Констр.	Руденко В.В.			В.В. Руденко					Лист	
Н.контр.	Руденко В.В.			В.В. Руденко					Листов	
						Каркас плоский КР16			000 "Фордевинд"	

Каркас плоский КР17



Спецификация элементов

Поз.	Обозначение	Наименование	Кол.	Масса ед., кг	Примечание
		<u>Детали</u>			
1	ГОСТ 5781-82	φ 12 А400 l = 1280	2	1,14	2,28
2	ГОСТ 5781-82	φ 8 В500 l = 170	7	0,07	0,49
					2,77

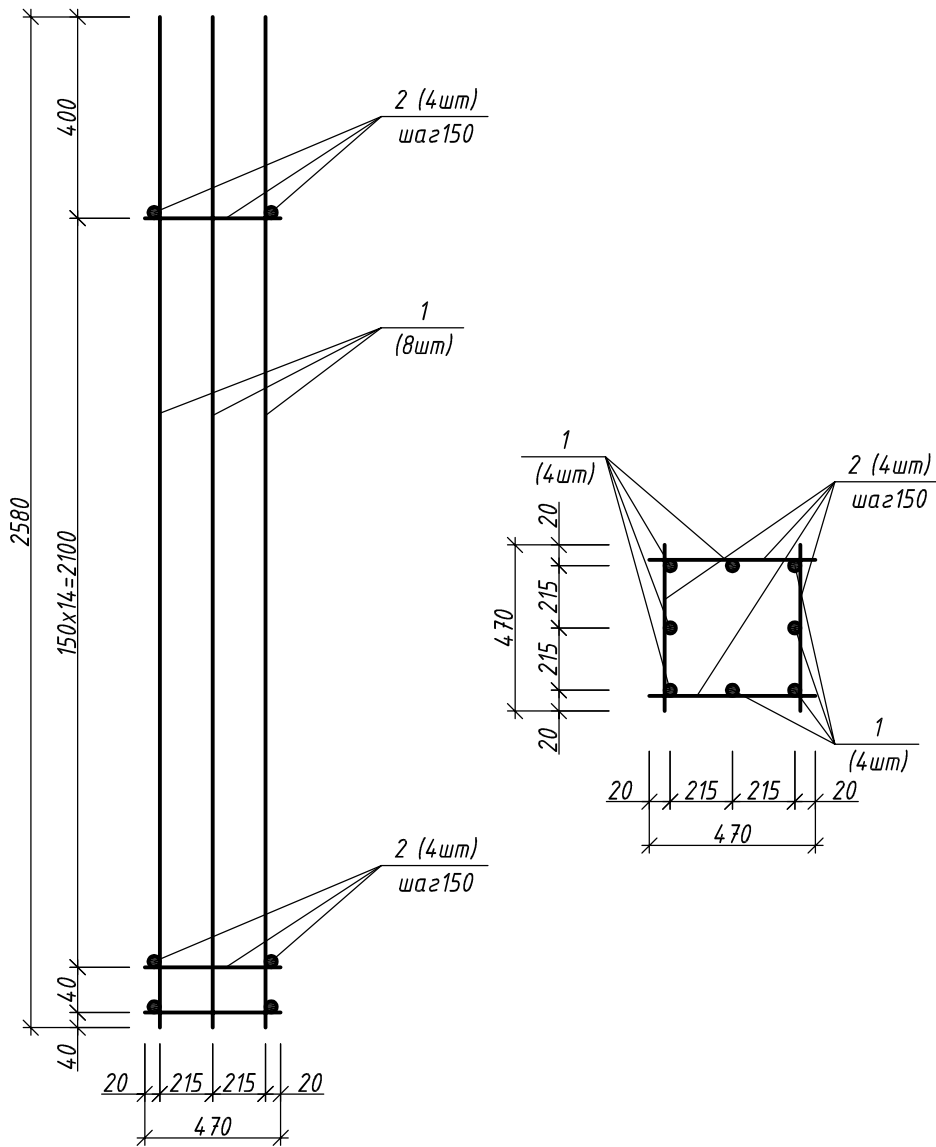
Инв. № инв. №

Взамен инв. №

Подпись и дата

						09-09-КЖИ1	СРО ПСЗ 04-03-10-177-П-016			
						г. Санкт-Петербург, Московский район, пр. Космонавтов, квартал 5 (между д. 29, корп. 1, лит. А и д. 33-35, лит. А)				
<u>Изм.</u>	<u>Нуч.</u>	<u>Лист</u>	<u>Идок.</u>	<u>Подпись</u>	<u>Дата</u>					
Разраб.	Самохвалова Е.О.			<i>Саул</i>	11.10	Центр социальной реабилитации инвалидов и детей-инвалидов			Стадия	
Констр.	Руденко В.В.			<i>Руденко</i>					Лист	
Н.контр.	Руденко В.В.			<i>Руденко</i>					Листов	
						Каркас плоский КР17			000 "Фордевинд"	

Каркас пространственный КПЗ1



Спецификация элементов

Поз.	Обозначение	Наименование	Кол.	Масса ед., кг	Примечание
<u>Детали</u>					
1	ГОСТ 5781-82	φ 16 А400 l = 2580	8	4,08	32,64
2	ГОСТ 5781-82	φ 8 В500 l = 470	64	0,19	12,16
					44,8

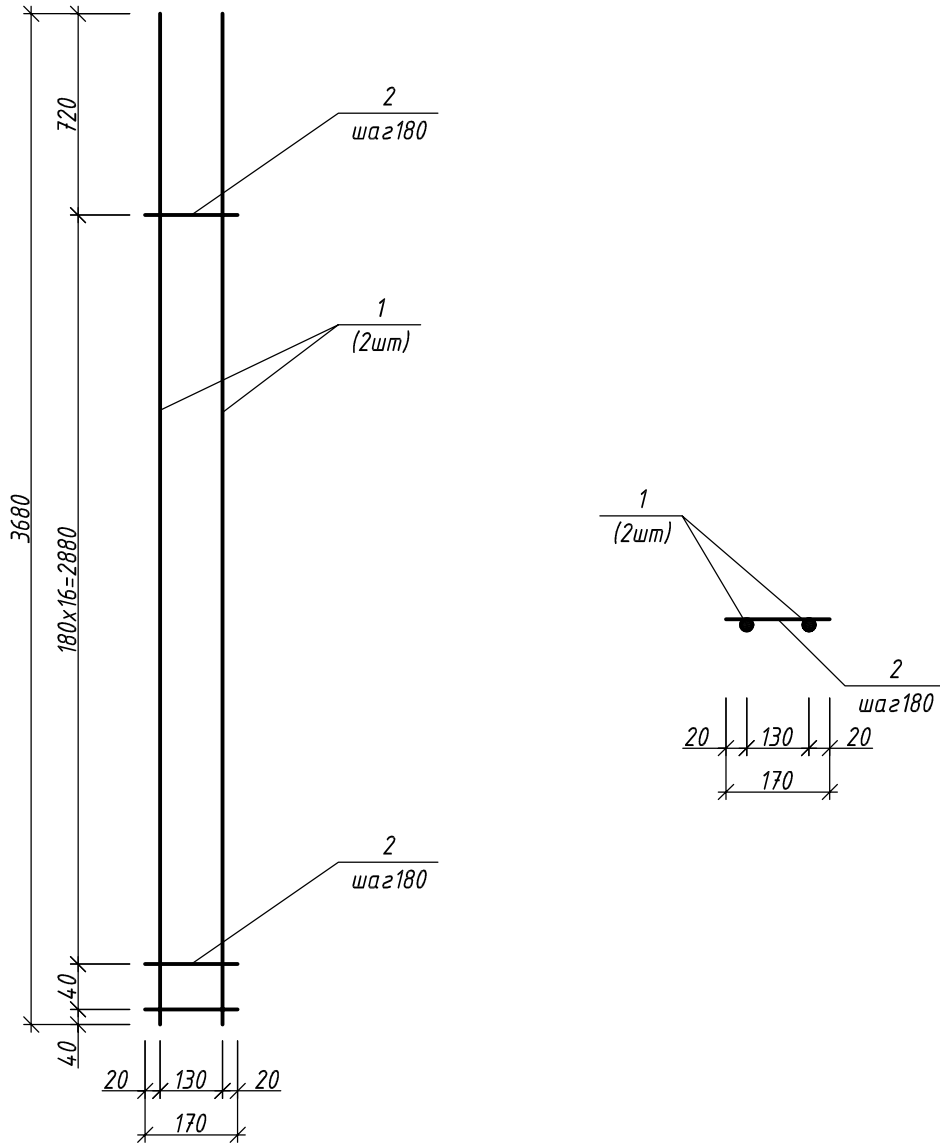
Инв. № инв. №

Взамен инв. №

Подпись и дата

09-09-КЖИ1						СРО ПСЗ 04-03-10-177-П-016		
г. Санкт-Петербург, Московский район, пр. Космонавтов, квартал 5 (между д. 29, корп. 1, лит. А и д. 33-35, лит. А)								
Изм.	Нуч.	Лист	Идок.	Подпись	Дата	Стадия	Лист	Листов
						Р	49	
Разраб.	Самохвалова Е.О.			Е.О. Самохвалова	11.10	000 "Фордевинд"		
Констр.	Руденко В.В.			В.В. Руденко				
Н.контр.	Руденко В.В.			В.В. Руденко		Каркас пространственный КПЗ1		

Каркас плоский КР18



Спецификация элементов

Поз.	Обозначение	Наименование	Кол.	Масса ед., кг	Примечание
<u>Детали</u>					
1	ГОСТ 5781-82	φ 12 А400 l = 3680	2	3,27	6,54
2	ГОСТ 5781-82	φ 8 В500 l = 170	18	0,07	1,26
					7,8

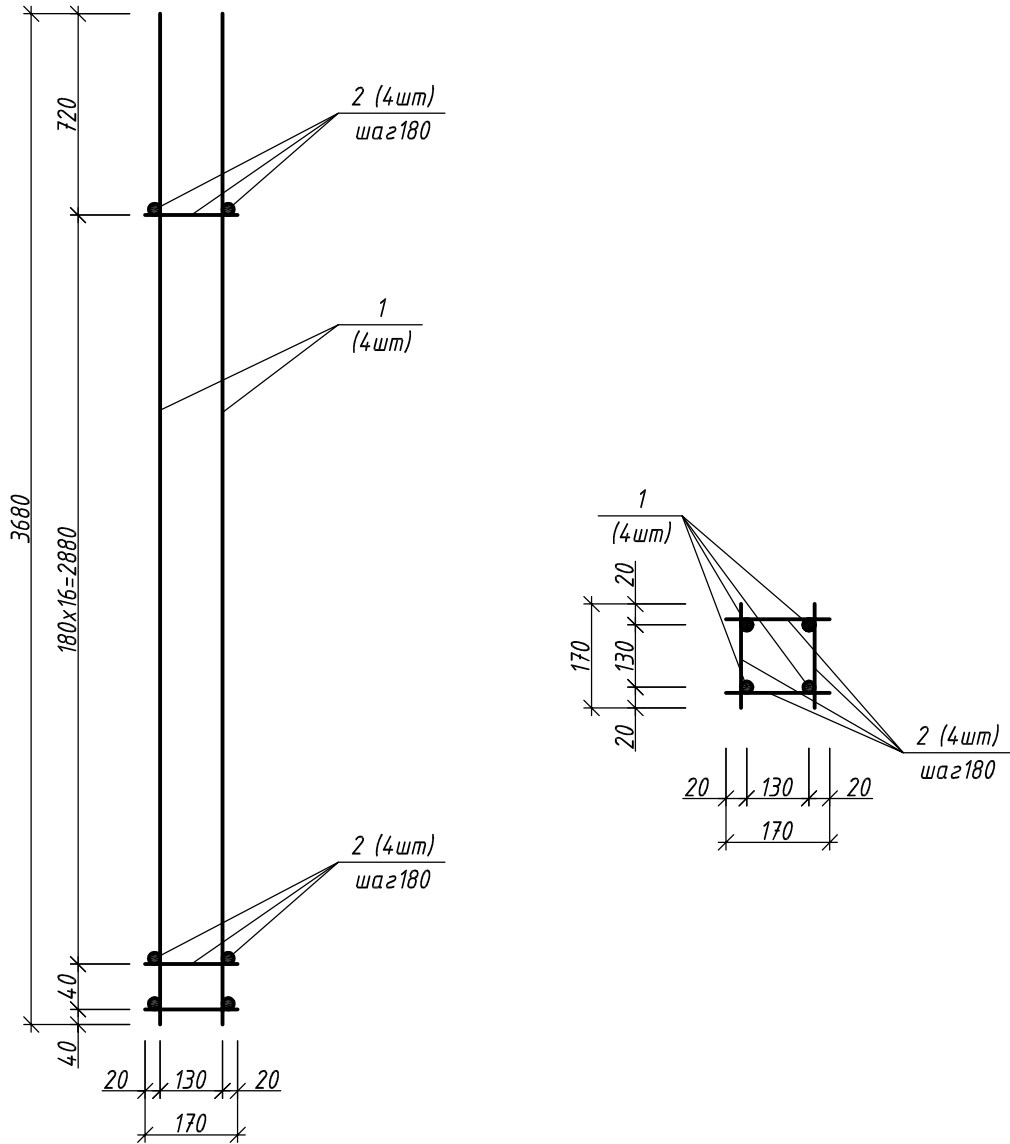
Инв. № инв. №

Взамен инв. №

Подпись и дата

09-09-КЖИ1						СРО ПСЗ 04-03-10-177-П-016		
г. Санкт-Петербург, Московский район, пр. Космонавтов, квартал 5 (между д. 29, корп. 1, лит. А и д. 33-35, лит. А)								
Изм.	Нуч.	Лист	Идок.	Подпись	Дата	Стадия	Лист	Листов
						Р	50	
Разраб.	Самохвалова Е.О.			Е.О.	11.10	Центр социальной реабилитации инвалидов и детей-инвалидов		
Констр.	Руденко В.В.			В.В.		Каркас плоский КР18		
Н.контр.	Руденко В.В.			В.В.		000 "Фордевинд"		

Каркас пространственный КПЗ2



Спецификация элементов

Поз.	Обозначение	Наименование	Кол.	Масса ед., кг	Примечание
<u>Детали</u>					
1	ГОСТ 5781-82	φ 12 А400 l = 3680	4	3,27	13,08
2	ГОСТ 5781-82	φ 8 В500 l = 170	72	0,07	5,04
					18,12

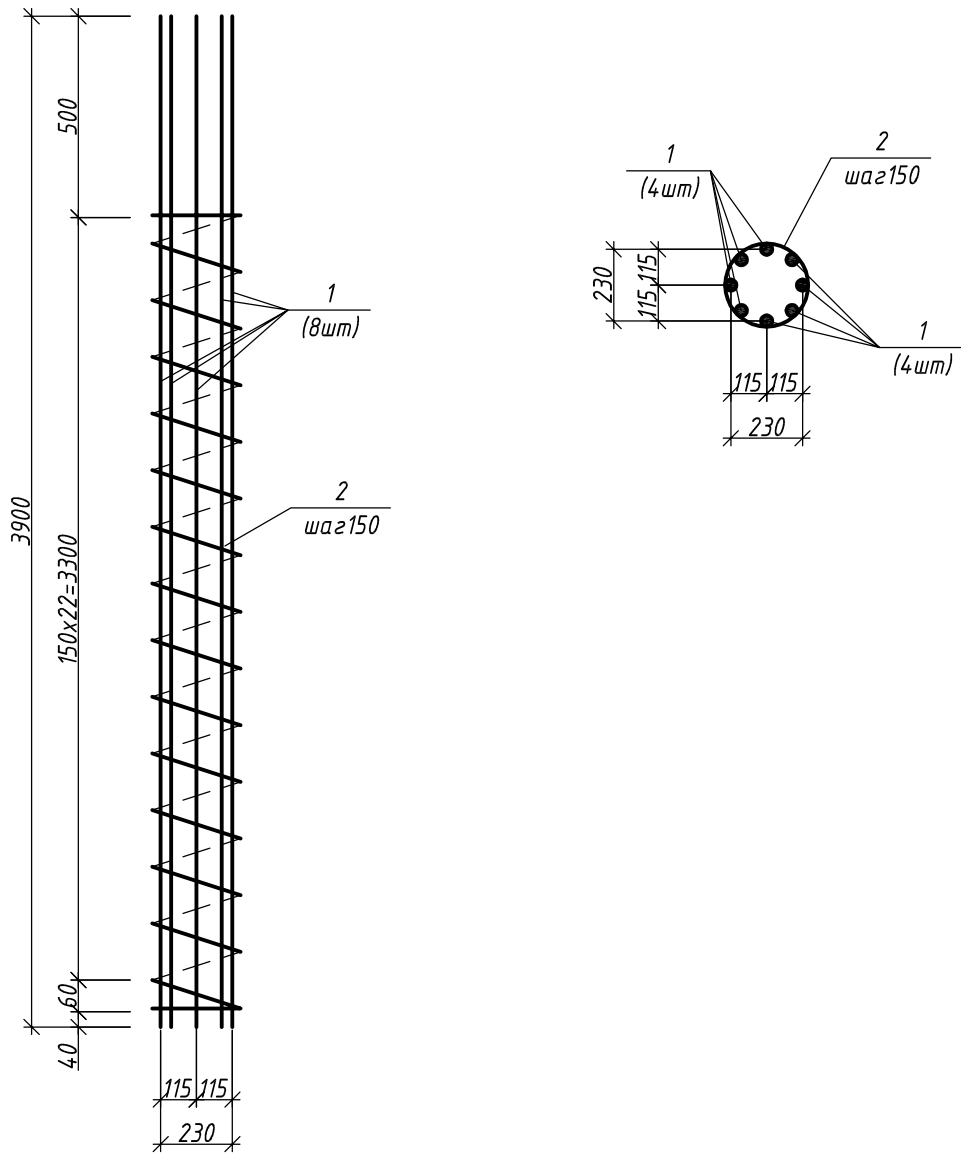
Инв. № инв. №

Взамен инв. №

Подпись и дата

09-09-КЖИ1						СРО ПСЗ 04-03-10-177-П-016					
г. Санкт-Петербург, Московский район, пр. Космонавтов, квартал 5 (между д. 29, корп. 1, лит. А и д. 33-35, лит. А)											
Изм.	Нуч.	Лист	Идок.	Подпись	Дата	Центр социальной реабилитации инвалидов и детей-инвалидов			Стадия	Лист	Листов
Разраб.	Самохвалова Е.О.			Е.О.Саух	11.10				Р	51	
Констр.	Руденко В.В.			В.В.Руденко					000 "Фордевинд"		
Н.контр.	Руденко В.В.			В.В.Руденко							

Каркас пространственный КПЗЗ



Спецификация элементов

Поз.	Обозначение	Наименование	Кол.	Масса ед., кг	Примечание
<u>Детали</u>					
1	ГОСТ 5781-82	φ 16 А400 l = 3900	8	6,16	49,28
2	ГОСТ 5781-82	φ 8 В500 l, мм	22,7	0,4	9,08
					58,36

Инв. № инв. №

Взамен инв. №

Подпись и дата

09-09-КЖИ1						СРО ПСЗ 04-03-10-177-П-016					
г. Санкт-Петербург, Московский район, пр. Космонавтов, квартал 5 (между д. 29, корп. 1, лит. А и д. 33-35, лит. А)											
Изм.	Нуч.	Лист	Идок.	Подпись	Дата				Стадия	Лист	Листов
Разраб.	Самохвалова Е.О.			Е.О. Самохвалова	11.10	Центр социальной реабилитации инвалидов и детей-инвалидов			Р	55	
Констр.	Руденко В.В.			В.В. Руденко							
Н.контр.	Руденко В.В.			В.В. Руденко		Каркас пространственный КПЗЗ			ООО "Фордевинд"		