

г) первая сетка располагается на расстоянии 15-20мм от нагруженной поверхности элемента.

5.28. Поперечная арматура, предусмотренная для восприятия поперечных сил и крутящих моментов, должна иметь замкнутый контур с надежной анкерровкой по концам путем приварки или охвата продольной арматуры, обеспечивающую равнопрочность соединений и поперечной арматуры.

АНКЕРОВКА АРМАТУРЫ

5.29. Анкерровку арматуры осуществляют одним из следующих способов или их сочетанием:

- в виде прямого окончания стержня (прямая анкерровка);
- с загибом на конце стержня в виде крюка, отгиба (лапки) или петли;
- с приваркой или установкой поперечных стержней;
- с применением специальных анкерных устройств на конце стержня.

5.30. Прямую анкерровку и анкерровку с лапками допускается применять только для арматуры периодического профиля. Для растянутых гладких стержней следует предусматривать крюки, петли, приваренные поперечные стержни или специальные анкерные устройства.

Лапки, крюки и петли не рекомендуется применять для анкерровки сжатой арматуры, за исключением гладкой арматуры, которая может подвергаться растяжению при некоторых возможных сочетаниях нагрузки.

5.31. При расчете длины анкерровки арматуры следует учитывать способ анкерровки, класс арматуры и ее профиль, диаметр арматуры, прочность бетона и его напряженное состояние в зоне анкерровки, конструктивное решение элемента в зоне анкерровки (наличие поперечной арматуры, положение стержней в сечении элемента и др.).

5.32. Базовую (основную) длину анкерровки, необходимую для передачи усилия в арматуре с полным расчетным значением сопротивления R_s на бетон, определяют по формуле

$$l_{0,an} = \frac{R_s A_s}{R_{bond} u_s}, \quad (5.1)$$

где A_s и u_s - соответственно площадь поперечного сечения анкеруемого стержня арматуры и периметр его сечения, определяемые по номинальному диаметру стержня;

R_{bond} - расчетное сопротивление сцепления арматуры с бетоном, принимаемое равномерно распределенным по длине анкерровки и определяемое по формуле

$$R_{bond} = \eta_1 \eta_2 R_{bt}, \quad (5.2)$$

здесь η_1 - коэффициент, учитывающий влияние вида поверхности арматуры, принимаемый равным:

- 1,5 - для гладкой арматуры (класса А240);
- 2,0 - холоднодеформируемой арматуры периодического профиля (класса В500)
- 2,5 - для горячекатаной и термомеханически упрочненной арматуры периодического профиля (классов А300, А400 и А500);

η_2 - коэффициент, учитывающий влияние размера диаметра арматуры, принимаемый равным:

- 1,0 - при диаметре арматуры $d_s \leq 32$ мм;
- 0,9 - при диаметре арматуры 36 и 40 мм.

5.33. Требуемую расчетную длину анкерровки арматуры с учетом конструктивного решения элемента в зоне анкерровки определяют по формуле

$$l_{an} = \alpha l_{0,an} \frac{A_{s,cal}}{A_{s,ef}}, \quad (5.3)$$

где $l_{0,an}$ - базовая длина анкерровки, определяемая по формуле (5.1);

$A_{s,cal}$, $A_{s,ef}$ - площади поперечного сечения арматуры соответственно, требуемая по расчету с полным расчетным сопротивлением и фактически установленная;

α - коэффициент, учитывающий влияние на длину анкерровки напряженного состояния бетона и арматуры и конструктивного решения элемента в зоне анкерровки.

При анкерровке стержней периодического профиля с прямыми концами (прямая анкерровка) или гладкой арматуры с крюками или петлями без дополнительных анкерующих устройств для растянутых стержней принимают $\alpha = 1,0$, а для сжатых - $\alpha = 0,75$.

Допускается уменьшать длину анкерровки в зависимости от количества и диаметра поперечной арматуры, и величины поперечного обжатия бетона в зоне анкерровки (например, от опорной реакции), в соответствии с указаниями п.3.45.

Значения относительной длины анкерровки $\lambda_{an} = l_{an}/d_s$ для стержней, работающих с полным расчетным сопротивлением диаметром менее 36 мм, приведены в табл.3.3 п.3.45.

В любом случае фактическую длину анкерки принимают не менее $0,3 \cdot l_{0,an}$, а также не менее $15d_s$ и 200 мм.

5.34. Усилие, воспринимаемое анкеруемым стержнем арматуры N_s , определяют по формуле

$$N_s = R_s A_s \frac{l_s}{l_{an}} \leq R_s A_s \quad (5.4)$$

где l_{an} — определяется согласно п. 5.33 при $A_{s,cal}/A_{s,ef} = 1,0$;

l_s — расстояние от конца анкеруемого стержня до рассматриваемого поперечного сечения элемента.

5.35. На крайних свободных опорах элементов длина запуска растянутых стержней за внутреннюю грань свободной опоры при выполнении условия $Q \leq 0,5R_b b h_0$ должна составлять не менее $5d_s$. Если указанное условие не соблюдается, длину запуска арматуры за грань опоры проверяют расчетом согласно пп.3.43 – 3.46.

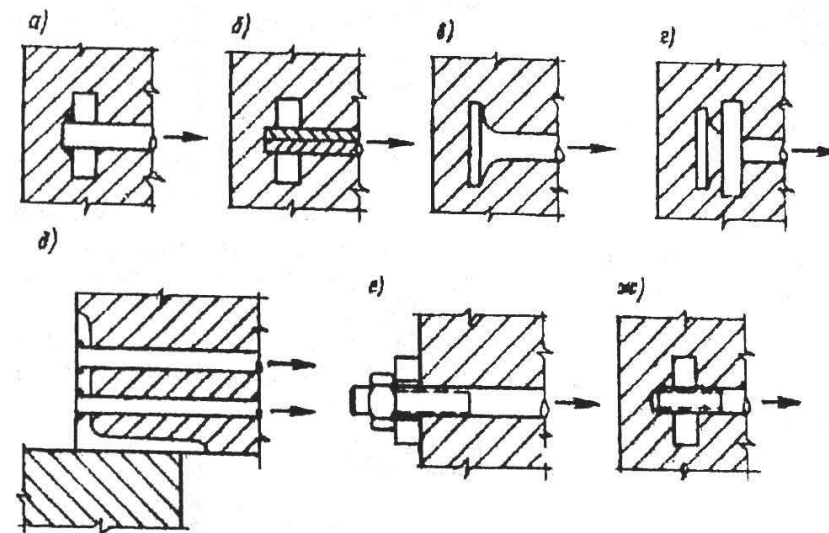
5.36. При невозможности выполнения требований п. 5.33 должны быть приняты специальные меры по анкерке продольных стержней:

а) устройство на концах специальных анкеров в виде пластин, шайб, гаек, уголков, высаженных головок и т. п. (черт. 5.4). В этом случае площадь контакта анкера с бетоном должна удовлетворять условию прочности бетона на смятие (см. п. 3.81), а толщина анкерующей пластины должна быть не менее $1/5$ всей ширины (диаметра) и удовлетворять условиям сварки; длина заделки стержня должна определяться расчетом на выкалывание и приниматься не менее $10d$;

б) отгиб анкеруемого стержня на 90° по дуге круга радиусом в свету не менее $10d(1 - l_1/l_{an})$ [где l_1 — длина прямого участка у начала заделки (черт. 5.5)], и не менее значений, приведенных в п.5.41; на отогнутом участке ставятся дополнительные хомуты против разгибания стержней;

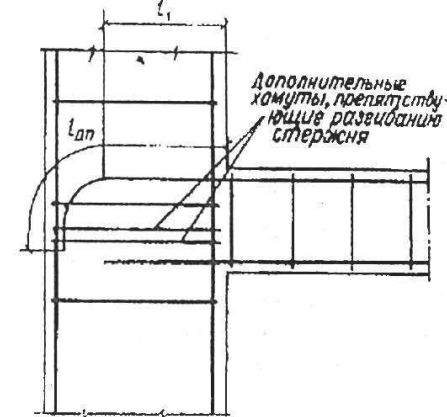
в) приварка на длине заделки l_s поперечных анкерующих стержней; в этом случае длина анкерки l_{an} определенная согласно п. 5.32, уменьшается на длину $\Delta l = l_{an} \frac{N_w}{R_s A_s}$ [где N_w — см. формулу (3.75)

п.3.45], но более чем на $0,43l_s$; если $\Delta l \geq 150$ мм, гладкие стержни могут выполняться без крюков, при этом значение l_{an} не уменьшается.



Черт.5.4. Анкерка арматуры путем устройства на концах специальных анкеров, в виде

а — приваренной пластины; б — обжатой пластины; в — высаженной головки; г — высаженной головки с шайбой; д — приваренного стержня к уголку; е — гайки с шайбой снаружи; ж — гайки внутри



Черт.5.5. Анкерка арматуры путем отгиба

СОЕДИНЕНИЯ АРМАТУРЫ

5.37. Для соединения арматуры принимают один из следующих типов стыков:

а) стыки внахлестку без сварки:

- с прямыми концами стержней периодического профиля;

- с прямыми концами стержней с приваркой или установкой на длине нахлестки поперечных стержней;
- с загибами на концах (крюки, лапки, петли); при этом для гладких стержней применяют только крюки и петли.

б) сварные и механические стыковые соединения:

- сваркой арматуры;
- с применением специальных механических устройств (стыки с опрессованными муфтами, резьбовыми муфтами и др.).

5.38. На соединения арматуры внахлестку распространяются указания п.5.30.

Стыки растянутой или сжатой арматуры должны иметь длину перепуска (нахлестки) не менее значения длины l_l , определяемого по формуле

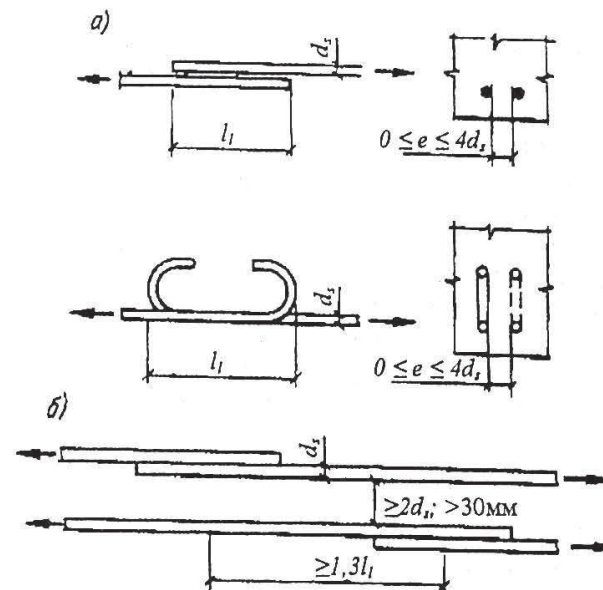
$$l_l = \alpha \cdot l_{0,an} \frac{A_{s,cal}}{A_{s,ef}}, \quad (5.5)$$

где $l_{0,an}$ - базовая длина анкерки, определяемая по формуле (5.1); $A_{s,cal}, A_{s,ef}$ - см. п.5.33;

α - коэффициент, учитывающий влияние напряженного состояния арматуры, конструктивного решения элемента в зоне соединения стержней, количества стыкуемой арматуры в одном сечении по отношению к общему количеству арматуры в этом сечении, расстояния между стыкуемыми стержнями.

При соединении арматуры периодического профиля с прямыми концами, а также гладких стержней с крюками или петлями без дополнительных анкерующих устройств коэффициент α для растянутой арматуры принимают равным 1,2, а для сжатой арматуры - 0,9. При этом должны быть соблюдены следующие условия:

- относительное количество стыкуемой в одном расчетном сечении элемента рабочей растянутой арматуры периодического профиля должно быть не более 50%, гладкой арматуры (с крюками или петлями) - не более 25%;
- усилие, воспринимаемое всей поперечной арматурой, поставленной в пределах стыка, должно быть не менее половины усилия, воспринимаемого стыкуемой в одном расчетном сечении элемента растянутой рабочей арматурой;
- расстояние между стыкуемыми рабочими стержнями арматуры не должно превышать $4d_s$ (черт.5.6,а);
- расстояние между соседними стыками внахлестку (по ширине железобетонного элемента) должно быть не менее $2d_s$ и не менее 30 мм (черт.5.6,б).



Черт.5.6 Расположение стержней, стыкуемых внахлестку, и самих стыков
а - расположение стержней в стыке; б - расположение стыков

В качестве одного расчетного сечения элемента, рассматриваемого для определения относительного количества стыкуемой арматуры в одном сечении, принимают участок элемента вдоль стыкуемой арматуры длиной $1,3l_l$. Считается, что стыки арматуры расположены в одном расчетном сечении, если центры этих стыков находятся в пределах длины этого участка (черт.5.6,б).

Допускается увеличивать относительное количество стыкуемой в одном расчетном сечении элемента рабочей растянутой арматуры до 100%, принимая значение коэффициента α равным 2,0. При относительном количестве стыкуемой в одном расчетном сечении арматуры периодического профиля более 50% и гладкой арматуры более 25% значения коэффициента α определяют по линейной интерполяции.

При наличии дополнительных анкерующих устройств на концах стыкуемых стержней (приварка поперечной арматуры, загиба концов стыкуемых стержней периодического профиля и др.) длина перепуска стыкуемых стержней может быть уменьшена, но не более чем на 30%.

В любом случае фактическая длина перепуска должна быть не менее $0,4\alpha \cdot l_{0,an}$, не менее $20 d_s$ и не менее 250 мм.

5.39. При соединении арматуры с использованием сварки выбор типов сварного соединения и способов сварки производят с учетом условий эксплуатации конструкции, свариваемости стали и требований по технологии изготовления в соответствии с действующими нормативными документами (ГОСТ 14098-91).

5.40. При использовании для стыков арматуры механических устройств в виде муфт (муфты на резьбе, спрессованные муфты и т.д.) несущая способность муфтового соединения должна быть такой же, что и стыкуемых стержней (соответственно при растяжении или сжатии). Концы стыкуемых стержней следует заводить на требуемую длину в муфту, определяемую расчетом или опытным путем.

При использовании муфт на резьбе должна быть обеспечена требуемая затяжка муфт для ликвидации люфта в резьбе.

ГНУТЫЕ СТЕРЖНИ

5.41. При применении гнутой арматуры (отгибы, загибы концов стержней) минимальный диаметр загиба отдельного стержня должен быть таким, чтобы избежать разрушения или раскалывания бетона внутри загиба арматурного стержня и его разрушения в месте загиба (см. пп. 5.22, 5.36).

Минимальный диаметр оправки $d_{оп}$ для арматуры принимают в зависимости от диаметра стержня d_s не менее:

- для гладких стержней

$$d_{оп} = 2,5 d_s \quad \text{при } d_s < 20 \text{ мм};$$

$$d_{оп} = 4 d_s \quad \text{при } d_s \geq 20 \text{ мм};$$

- для стержней периодического профиля

$$d_{оп} = 5 d_s \quad \text{при } d_s < 20 \text{ мм};$$

$$d_{оп} = 8 d_s \quad \text{при } d_s \geq 20 \text{ мм}.$$

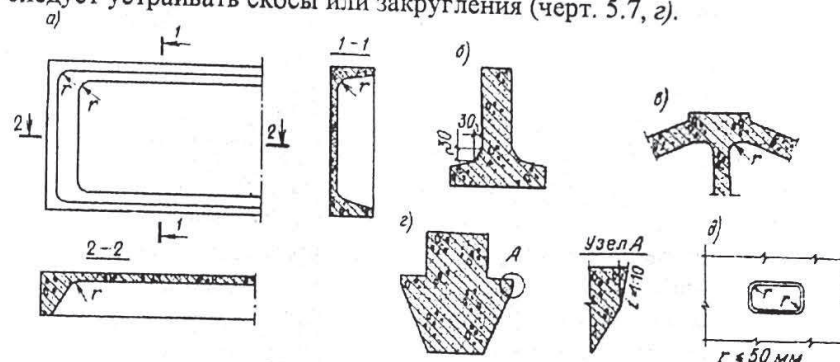
ТРЕБОВАНИЯ К БЕТОННЫМ И ЖЕЛЕЗОБЕТОННЫМ КОНСТРУКЦИЯМ

5.42. Размеры сборных бетонных и железобетонных элементов следует назначать с учетом грузоподъемности и габаритных ограничений технологического, транспортного и монтажного оборудования на заводах-изготовителях и на строительных площадках. В необходимых случаях следует учитывать возможность подъема железобетонного изделия вместе с формой.

5.43. Во избежание повреждений от местных концентраций напряжений при резком изменении направлений граней элемента

(например, во внутренних углах) рекомендуется предусматривать смягчение очертания в виде уклонов, фасок или закруглений по возможности небольшой величины (до 50 мм), чтобы не требовалось местное армирование (черт. 5.7, а, б, в).

Во внешних острых углах во избежание откалывания бетона следует устраивать скосы или закругления (черт. 5.7, з).



Черт. 5.7. Закругления и фаски

а – закругления в ребристой плите; б – фаска между полкой и стенкой в тавровой балке; в – сочетание фаски и закругления в узле фермы; г – смягчение острого угла в ригеле; д – закругление в отверстии для пропуска коммуникаций, строповки и т.п.

5.44. Отверстия в железобетонных элементах для пропуска коммуникаций, строповки и т. п. следует принимать по возможности небольшими и располагать в пределах ячеек арматурных сеток и каркасов так, чтобы не нужно было перерезать арматуру и армировать по месту. Углы отверстий желательнее делать плавными (черт. 5.7, д)

5.45. При проектировании бетонных и железобетонных конструкций их очертание следует принимать с учетом устройства и способа использования форм (опалубки).

При применении форм с откидными бортами очертание изделия не должно препятствовать повороту борта (черт. 5.8, а) при распалубке.

При применении неразъемных форм для возможности извлечения изделия из них должны предусматриваться технологические уклоны не менее 1:10 (черт. 5.8, б, в). В случае применения неразъемных форм с использованием выпрессовывания уклон должен быть не менее 1:15 (черт. 5.8, з).

При немедленной распалубке с обеспечением фиксированного (во избежание нарушения бетона) вертикального перемещения формирующего элемента оснастки (черт. 5.8, д, е) уклон должен быть не менее 1:50.