

4.3.12 Продолжительность перерыва между укладкой смежных слоев бетонной смеси без образования рабочего шва не должна превышать срок начала схватывания бетонной смеси предыдущего слоя. Сроки начала схватывания бетонных смесей должны определяться строительной лабораторией.

4.3.13 Поверхность бетона на границе рабочих швов, устраиваемых при укладке бетонной смеси с перерывами, должна быть перпендикулярна оси бетонируемых колонн и балок, поверхности плит и стен. Возобновление бетонирования допускается производить по достижении бетоном прочности не менее 1,5 МПа. Рабочие швы, по согласованию с проектной организацией, допускается устраивать при бетонировании:

— колонн — на отметке верха фундамента, низа балок, верха капителей колонн и отметках нижней и верхней поверхностей плоских плит (рисунок 1а, б);

— балок больших размеров, монолитно соединенных с плитами, — ниже отметки нижней поверхности плиты и балок, а при наличии в балке вутов — на отметке выше вута и нижней поверхности балок (рисунок 1в, г);

— плоских многопролетных плит, при опирании на стены, — по стене, а также в любом месте параллельно меньшей стороне плиты или в одной трети пролета от опоры — параллельно большей стороне плиты (рисунок 2а);

— плоских многопролетных плит, при опирании на колонны, — в любом месте параллельно меньшей или большей стороне плиты в одной трети пролета от опоры на колонну (рисунок 2б);

— ребристых перекрытий — в направлении, параллельном главным балкам, в одной трети пролета балок и плиты от опоры (рисунок 3а);

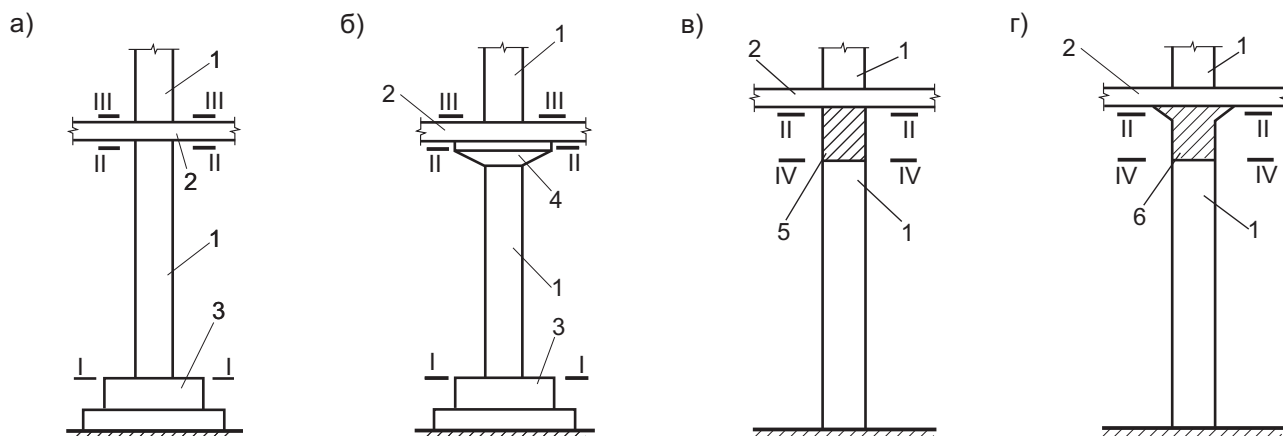
— ребристых перекрытий — в направлении, параллельном второстепенным балкам, в пределах 1/3–1/4 пролета главной балки и плиты и опоры (рисунок 3б);

— в многоэтажных монолитных каркасных зданиях рабочие швы по монолитным стенам и плитам перекрытий следует сдвигать по каждому этажу, исключая их расположение в одной вертикальной плоскости;

— массивов, фундаментов, арок, сводов, резервуаров, бункеров и других сложных инженерных сооружений и конструкций — в местах, указанных в проектах.

Устройство вертикальных рабочих швов по перемычкам дверных и оконных проемов, а также горизонтальных швов на верхней отметке стены не допускается.

4.3.14 Бетонирование предварительно напряженных конструкций необходимо производить без технологических перерывов, а устройство рабочих швов — в соответствии с проектной документацией.



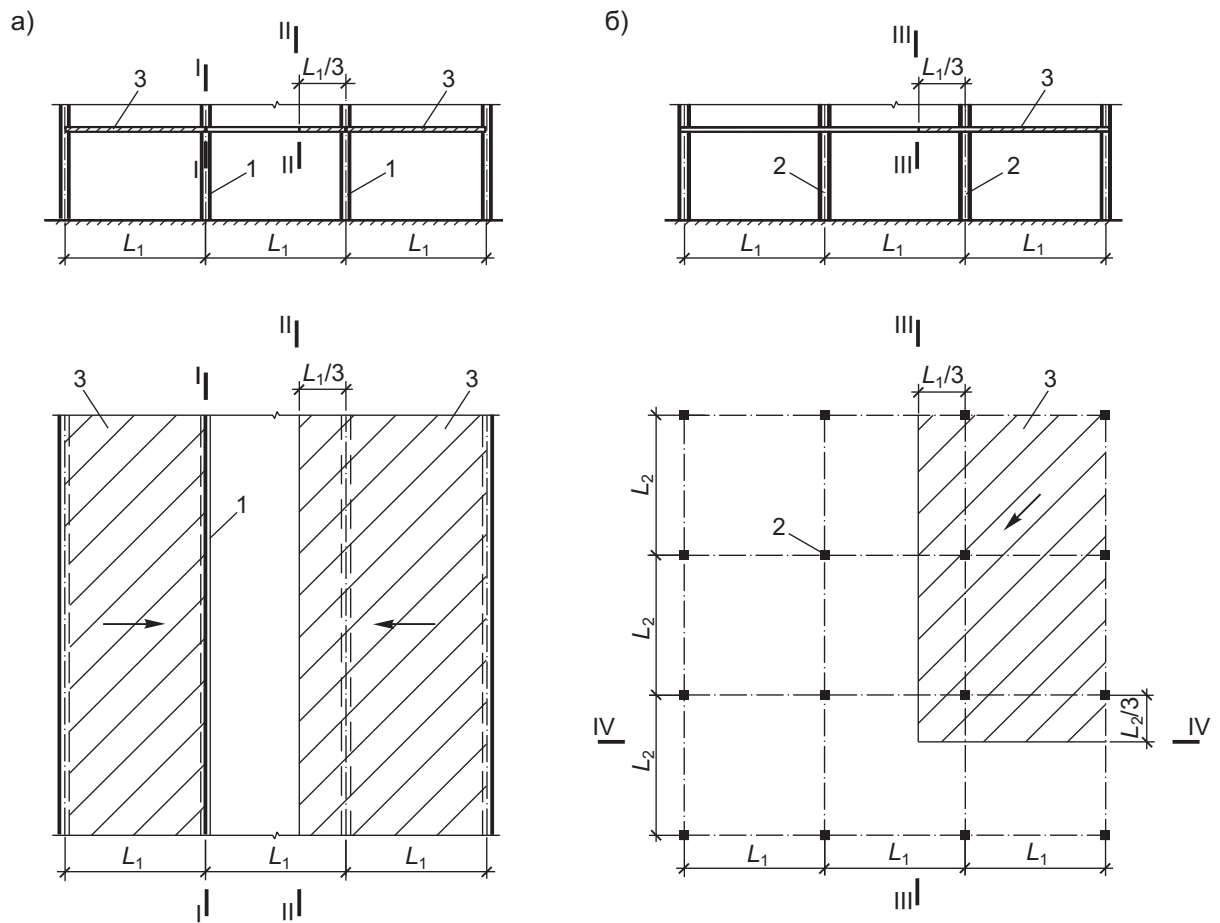
I–IV — места устройства рабочих швов;

1 — колонна; 2 — плита перекрытия; 3 — фундамент; 4 — капитель; 5 — балка; 6 — балка с вутами

Рисунок 1 — Схемы расположения рабочих швов:

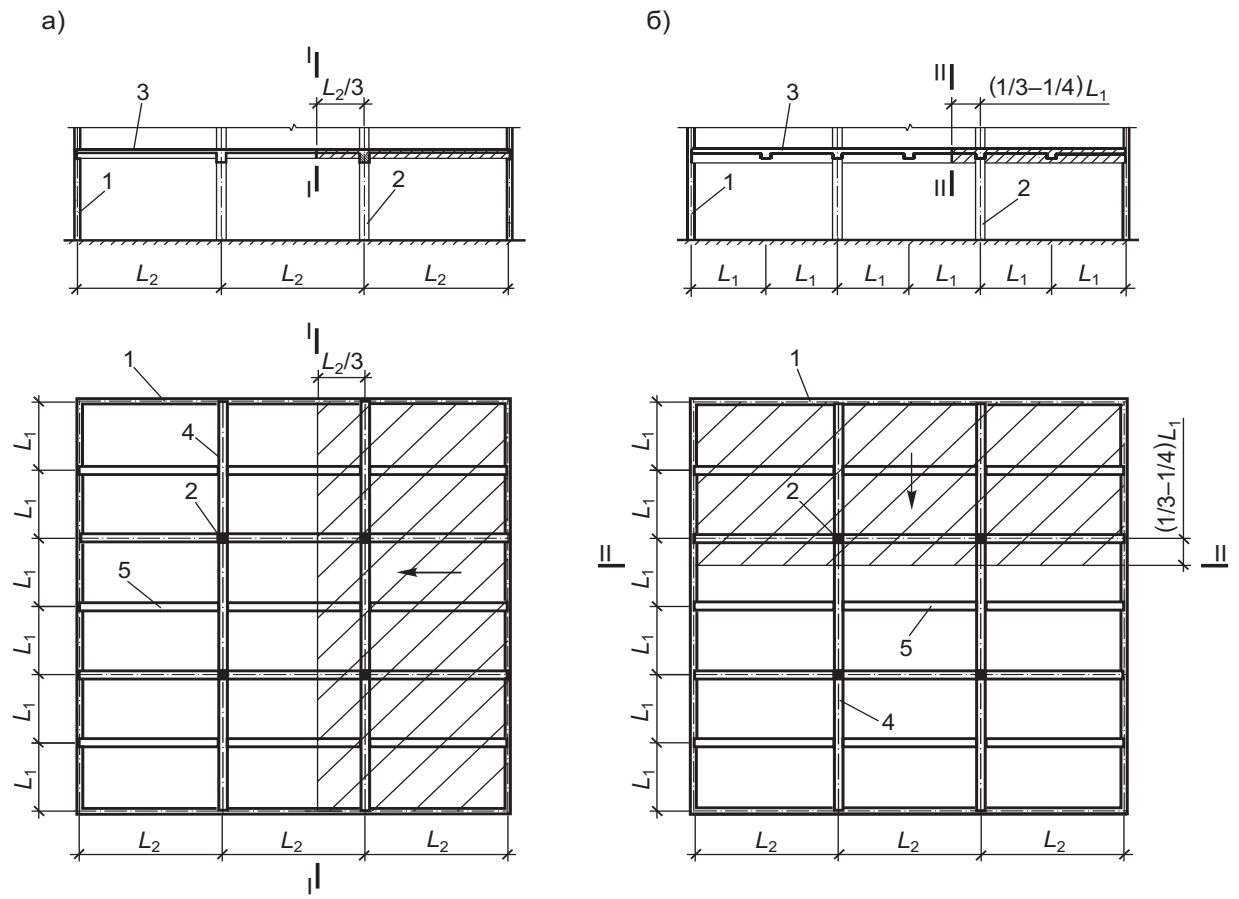
а, б — в колоннах;

в, г — в балках ребристого перекрытия по высоте



I-IV — места устройства рабочих швов;
 1 — стена; 2 — колонна; 3 — перекрытие

**Рисунок 2 — Схемы расположения рабочих швов
 в монолитных плоских плитах перекрытия:
 а — опирающихся на стены;
 б — опирающихся на колонны**



I-II — места устройства рабочих швов;
 1 — стена; 2 — колонна; 3 — перекрытие; 4 — главная балка; 5 — второстепенная балка

Рисунок 3 — Схемы расположения рабочих швов в монолитных ребристых перекрытиях:
 а — при бетонировании в направлении, параллельном главным балкам;
 б — при бетонировании в направлении, параллельном второстепенным балкам